

UDC

中华人民共和国国家标准



P

GB 50243—2002

通风与空调工程施工质量验收规范

Code of acceptance for construction quality of

ventilation and air conditioning works

2002—03—15 发布

2002—04—01 实施

中华人民共和国国家质量监督检验检疫总局

联合发布

中华人民共和国建设部

中华人民共和国国家标准

通风与空调工程施工质量验收规范

Code of acceptance for construction quality of
ventilation and air conditioning works

GB 50243-2002

主编部门：中华人民共和国建设部

批准部门：中华人民共和国建设部

施行日期：2002年4月1日

中国建筑资讯网

2002 北京

关于发布国家标准《通风与 空调工程施工质量验收规范》的通知

建标[2002]60号

根据建设部《关于印发〈二〇〇〇至二〇〇一年度工程建设国家标准制定、修订计划〉的通知》(建标[2001]87号)的要求,上海市建设和管理委员会会同有关部门共同修订了《通风与空调工程施工质量验收规范》。我部组织有关部门对该规范进行了审查,现批准为国家标准,编号为GB 50243—2002,自2002年4月1日起施行。其中,4.2.3、4.2.4、5.2.4、5.2.7、6.2.1、6.2.2、6.2.3、7.2.2、7.2.7、7.2.8、8.2.6、8.2.7、11.2.1、11.2.4为强制性条文,必须严格执行。原《通风与空调工程质量检验评定标准》GBJ304—88及《通风与空调工程施工及验收规范》GB50243—97同时废止。

本规范由建设部负责管理和对强制性条文的解释,上海市安装工程有限公司负责具体技术内容的解释,建设部标准定额研究所组织中国计划出版社出版发行。

中华人民共和国建设部
二〇〇二年三月十五日

前 言

本规范是根据建设部建标[2001]87号文件“关于印发《二〇〇〇至二〇〇一年度工程建设国家标准制订、修订计划》的通知”的要求，由上海市安装工程有限公司会同有关单位共同对《通风与空调工程质量检验评定标准》GBJ304—88和《通风与空调工程施工及验收规范》GB 50243—97修订而成的。

在修订过程中，规范编制组开展了专题研究，进行了比较广泛、深入的调查研究，总结了多年来通风与空调工程施工质量检验和验收的经验，尤其总结了自GB 50243—97规范实施以来的工程实践经验，依照建设部“验评分离、强化验收、完善手段、过程控制”十六字方针，对原规范进行了全面修订。在修订的过程中，还以多种方式广泛征求了全国有关单位和行业专家的意见，对主要的质量指标进行了多次探讨和论证，对稿件进行了反复修改，最后经审定定稿。

本标准主要规定的内容有：

- 1 本规范的适用范围；
- 2 通风与空调工程施工质量验收的统一准则；
- 3 通风与空调工程施工质量验收中分部工程的划分和所包含分项内容；
- 4 按通风与空调工程施工的特点，将本分部工程分为风管制作、风管部件制作、风管系统安装、通风与空调设备安装、空调制冷系统安装、空调水系统安装、防腐与绝热、系统调试、竣工验收和工程综合效能测定与调整等十个具体的工艺分类项目，并对其验收的内容、检查数量和检查方法作出了具体的规定；
- 5 按《建筑工程施工质量统一标准》GB 50300—2001的规定，完善了本分部工程使用的质量验收记录；
- 6 为保证通风与空调工程使用效果与工程质量验收的完整，本规范对工程综合效能测定与调整作出了规定；
- 7 本规范中的强制性条文。

本规范将来可能需要进行局部修订，有关局部修订的信息和条文内容将刊登在《工程建设标准化》期刊上。

本规范以黑体字标志的条文为强制性条文，必须严格执行。

为了提高规范质量，请各单位在执行本规范的过程中，注意总结经验，积累资料，随时将有关的意见和建议反馈给上海市安装工程有限公司(上海市塘沽路390号，邮编:200080，E-mail:kj@chinasiec.com)，以供今后修订时参考。

本规范主编单位、参编单位和主要起草人：

主编单位：上海市安装工程有限公司

参编单位：同济大学

上海建筑设计研究院有限公司

陕西省设备安装工程公司

四川省工业设备安装公司

中国电子工程设计院

广州市机电安装有限公司

北京市设备安装工程公司

中国建筑科学研究院空气调节研究所

福建省建设工程质量监督总站

中国电子系统工程第二建设公司

北京城建九建设安装工程有限公司

主要起草人：张耀良 刘传聚 寿炜炜 于正富 姚守先

秦学礼 陈晓文 何伟斌 刘元光 彭 荣

路小闽 秦立洋 傅超凡

目 次

1	总 则	8
2	术 语	9
3	基本规定	11
4	风管制作	13
	4.1 一般规定	13
	4.2 主控项目	14
	4.3 一般项目	20
5	风管部件与消声器制作	28
	5.1 一般规定	28
	5.2 主控项目	28
	5.3 一般项目	29
6	风管系统安装	32
	6.1 一般规定	32
	6.2 主控项目	32
	6.3 一般项目	34
7	通风与空调设备安装	38
	7.1 一般规定	38
	7.2 主控项目	38
	7.3 一般项目	40
8	空调制冷系统安装	46
	8.1 一般规定	46
	8.2 主控项目	46
	8.3 一般项目	48
9	空调水系统管道与设备安装	51
	9.1 一般规定	51
	9.2 主控项目	51
	9.3 一般项目	54
10	防腐与绝热	60
	10.1 一般规定	60

10.2	主控项目	60
10.3	一般项目	61
11	系统调试	64
11.1	一般规定	64
11.2	主控项目	64
11.3	一般项目	66
12	竣工验收	68
13	综合效能的测定与调整	70
附录 A	漏光法检测与漏风量测试	72
A.1	漏光法检测	72
A.2	测试装置	72
A.3	漏风量测试	77
附录 B	洁净室测试方法	79
B.1	风量或风速的检测	79
B.2	静压差的检测	79
B.3	空气过滤器泄漏测试	79
B.4	室内空气洁净度等级的检测	80
B.5	室内浮游菌和沉降菌的检测	83
B.6	室内空气温度和相对湿度的检测	84
B.7	单向流洁净室截面平均速度, 速度不均匀度的检测	84
B.8	室内噪声的检测	85
附录 C	工程质量验收记录用表	86
C.1	通风与空调工程施工质量验收记录说明	86
C.2	通风与空调工程施工质量检验批质量验收记录	86
C.3	通风与空调分部工程的分项工程质量验收记录	86
C.4	通风与空调分部(子分部)工程的质量验收记录	86
	本规范用词说明	128

1 总 则

1.0.1 为了加强建筑工程质量管理，统一通风与空调工程施工质量的验收，保证工程质量，制定本规范。

1.0.2 本规范适用于建筑工程通风与空调工程施工质量的验收。

1.0.3 本规范应与现行国家标准《建筑工程施工质量验收统一标准》GB 50300—2001 配套使用。

1.0.4 通风与空调工程施工中采用的工程技术文件、承包合同文件对施工质量的要求不得低于本规范的规定。

1.0.5 通风与空调工程施工质量的验收除应执行本规范的规定外，尚应符合国家现行有关标准规范的规定。

2 术 语

2.0.1 风管 air duct

采用金属、非金属薄板或其他材料制作而成，用于空气流通的管道。

2.0.2 风道 air channel

采用混凝土、砖等建筑材料砌筑而成，用于空气流通的通道。

2.0.3 通风工程 ventilation works

送风、排风、除尘、气力输送以及防、排烟系统工程的统称。

2.0.4 空调工程 air conditioning works

空气调节、空气净化与洁净室空调系统的总称。

2.0.5 风管配件 duct fittings

风管系统中的弯管、三通、四通、各类变径及异形管、导流叶片和法兰等。

2.0.6 风管部件 duct accessory

通风、空调风管系统中的各类风口、阀门、排气罩、风帽、检查门和测定孔等。

2.0.7 咬口 seam

金属薄板边缘弯曲成一定形状，用于相互固定连接的构造。

2.0.8 漏风量 air leakage rate

风管系统中，在某一静压下通过风管本体结构及其接口，单位时间内泄出或渗入的空气体积量。

2.0.9 系统风管允许漏风量 air system permissible leakage rate

按风管系统类别所规定平均单位面积、单位时间内的最大允许漏风量。

2.0.10 漏风率 air system leakage ratio

空调设备、除尘器等，在工作压力下空气渗入或泄漏量与其额定风量的比值。

2.0.11 净化空调系统 air cleaning system

用于洁净空间的空气调节、空气净化系统。

2.0.12 漏光检测 air leak check with lighting

用强光源对风管的咬口、接缝、法兰及其他连接处进行透光检查，确定孔洞、缝隙等渗漏部位及数量的方法。

2.0.13 整体式制冷设备 packaged refrigerating unit

制冷机、冷凝器、蒸发器及系统辅助部件组装在同一机座上，而构成整体形式的制冷设备。

2.0.14 组装式制冷设备 assembling refrigerating unit

制冷机、冷凝器、蒸发器及辅助设备采用部分集中、部分分开安装形式的制冷设备。

2.0.15 风管系统的工作压力 design working pressure

指系统风管总风管处设计的最大的工作压力。

2.0.16 空气洁净度等级 air cleanliness class

洁净空间单位体积空气中，以大于或等于被考虑粒径的粒子最大浓度限值进行划分的等级标准。

2.0.17 角件 corner pieces

用于金属薄钢板法兰风管四角连接的直角型专用构件。

2.0.18 风机过滤器单元(FFU、FMU) fan filter(module)unit

由风机箱和高效过滤器等组成的用于洁净空间的单元式送风机组。

2.0.19 空态 as-built

洁净室的设施已经建成，所有动力接通并运行，但无生产设备、材料及人员在场。

2.0.20 静态 at-rest

洁净室的设施已经建成，生产设备已经安装，并按业主及供应商同意的方式运行，但无生产人员。

2.0.21 动态 operational

洁净室的设施以规定的方式运行及规定的人员数量在场，生产设备按业主及供应商双方商定的状态下进行工作。

2.0.22 非金属材料风管 nonmetallic duct

采用硬聚氯乙烯、有机玻璃钢、无机玻璃钢等非金属无机材料制成的风管。

2.0.23 复合材料风管 foil-insulant composite duct

采用不燃材料面层复合绝热材料板制成的风管。

2.0.24 防火风管 refractory duct

采用不燃、耐火材料制成，能满足一定耐火极限的风管。

3 基本规定

3.0.1 通风与空调工程施工质量的验收，除应符合本规范的规定外，还应按照被批准的设计图纸、合同约定的内容和相关技术标准的规定进行。施工图纸修改必须有设计单位的设计变更通知书或技术核定签证。

3.0.2 承担通风与空调工程项目的施工企业，应具有相应工程施工承包的资质等级及相应质量管理体系。

3.0.3 施工企业承担通风与空调工程施工图纸深化设计及施工时，还必须具有相应的设计资质及其质量管理体系，并应取得原设计单位的书面同意或签字认可。

3.0.4 通风与空调工程施工现场的质量管理应符合《建筑工程施工质量验收统一标准》GB 50300—2001 第 3.0.1 条的规定。

3.0.5 通风与空调工程所使用的主要原材料、成品、半成品和设备的进场，必须对其进行验收。验收应经监理工程师认可，并应形成相应的质量记录。

3.0.6 通风与空调工程的施工，应把每一个分项施工工序作为工序交接检验点，并形成相应的质量记录。

3.0.7 通风与空调工程施工过程中发现设计文件有差错的，应及时提出修改意见或更正建议，并形成书面文件及归档。

3.0.8 当通风与空调工程作为建筑工程的分部工程施工时，其子分部与分项工程的划分应按表 3.0.8 的规定执行。当通风与空调工程作为单位工程独立验收时，子分部上升为分部，分项工程的划分同上。

表 3.0.8 通风与空调分部工程的子分部划分

子分部工程	分项工程	
送、排风系统	风管及配件制作 部件制作	通风设备安装，消声设备制作与安装
防、排烟系统		排烟风口、常闭正压风口与设备安装
除尘系统		除尘器与排污设备安装
空调系统	风管系统安装 风管与设备防腐 风机安装	空调设备安装，消声设备制作与安装，风管与设备绝热
净化空调系统		系统调试 空调设备安装，消声设备制作与安装，风管与设备绝热，高效过滤器安装，净化设备安装
制冷系统	制冷机组安装，制冷剂管道及配件安装，制冷附属设备安装，管道及设备的防腐与绝热，系统调试	
空调水系统	冷热水管道系统安装，冷却水管道系统安装，冷凝水管道系统安装，阀门及部件安装，冷却塔安装，水泵及附属设备安装，管道与设备的防腐与绝热，系统调试	

3.0.9 通风与空调工程的施工应按规定的程序进行，并与土建及其他专业工种互相配合；与通风与空调系统有关的土建工程施工完毕后，应由建设或总承包、监理、设计及施工单位共同会检。会检的组织宜由建设、监理或总承包单位负责。

3.0.10 通风与空调工程分项工程施工质量的验收，应按本规范对应分项的具体条文规定执行。子分部中的各个分项，可根据施工工程的实际情况一次验收或数次验收。

3.0.11 通风与空调工程中的隐蔽工程，在隐蔽前必须经监理人员验收及认可签证。

3.0.12 通风与空调工程中从事管道焊接施工的焊工，必须具备操作资格证书和相应类别管道焊接的考核合格证书。

3.0.13 通风与空调工程竣工的系统调试，应在建设和监理单位的共同参与下进行，施工企业应具有专业检测人员和符合有关标准规定的测试仪器。

3.0.14 通风与空调工程施工质量的保修期限，自竣工验收合格日起计算为二个采暖期、供冷期。在保修期内发生施工质量问题的，施工企业应履行保修职责，责任方承担相应的经济责任。

3.0.15 净化空调系统洁净室(区域)的洁净度等级应符合设计的要求。洁净度等级的检测应按本规范附录 B 第 B.4 条的规定，洁净度等级与空气中悬浮粒子的最大浓度限值(C_n)的规定，见本规范附录 B 表 B.4.6-1。

3.0.16 分项工程检验批验收合格质量应符合下列规定：

- 1 具有施工单位相应分项合格质量的验收记录；
- 2 主控项目的质量抽样检验应全数合格；
- 3 一般项目的质量抽样检验，除有特殊要求外，计数合格率不应小于 80%，且不得有严重缺陷。

4 风管制作

4.1 一般规定

4.1.1 本章适用于建筑工程通风与空调工程中，使用的金属、非金属风管与复合材料风管或风道的加工、制作质量的检验与验收。

4.1.2 对风管制作质量的验收，应按其材料、系统类别和使用场所的不同分别进行，主要包括风管的材质、规格、强度、严密性与成品外观质量等内容。

4.1.3 风管制作质量的验收，按设计图纸与本规范的规定执行。工程中所选用的外购风管，还必须提供相应的产品合格证明文件或进行强度和严密性的验证，符合要求的方可使用。

4.1.4 通风管道规格的验收，风管以外径或外边长为准，风道以内径或内边长为准。通风管道的规格宜按照表 4.1.4-1、表 4.1.4-2 的规定。圆形风管应优先采用基本系列。非规则椭圆型风管参照矩型风管，并以长径平面边长及短径尺寸为准。

表 4.1.4-1 圆形风管规格 (mm)

风管直径 D			
基本系列	辅助系列	基本系列	辅助系列
100	80	250	240
	90	280	260
120	110	320	300
140	130	360	340
160	150	400	380
180	170	450	420
200	190	500	480
220	210	560	530
630	600	1250	1180
700	670	1400	1320
800	750	1600	1500
900	850	1800	1700
1000	950	2000	1900
1120	1060		

表 4.1.4-2 矩形风管规格 (mm)

风管边长				
120	320	800	2000	4000
160	400	1000	2500	—
200	500	1250	3000	—
250	630	1600	3500	—

4.1.5 风管系统按其系统的工作压力划分为三个类别，其类别划分应符合表 4.1.5 的规定。

表 4.1.5 风管系统类别划分

系统类别	系统工作压力 $P(\text{Pa})$	密封要求
低压系统	$P \leq 500$	接缝和接管连接处严密
中压系统	$500 < P \leq 1500$	接缝和接管连接处增加密封措施
高压系统	$P > 1500$	所有的拼接缝和接管连接处，均应采取密封措施

4.1.6 镀锌钢板及各类含有复合保护层的钢板，应采用咬口连接或铆接，不得采用影响其保护层防腐性能的焊接连接方法。

4.1.7 风管的密封，应以板材连接的密封为主，可采用密封胶嵌缝和其他方法密封。密封胶性能应符合使用环境的要求，密封面宜设在风管的正压侧。

4.2 主控项目

4.2.1 金属风管的材料品种、规格、性能与厚度等应符合设计和现行国家产品标准的规定。当设计无规定时，应按本规范执行。钢板或镀锌钢板的厚度不得小于表 4.2.1-1 的规定；不锈钢板的厚度不得小于表 4.2.1-2 的规定；铝板的厚度不得小于表 4.2.1-3 的规定。

表 4.2.1-1 钢板风管板材厚度 (mm)

风管直径 D 或长边尺寸 b	类别	圆形 风管	矩形风管		除尘系统风管
			中、低 压系统	高压 系统	
$D(b) \leq 320$		0.5	0.5	0.75	1.5
$320 < D(b) \leq 450$		0.6	0.6	0.75	1.5
$450 < D(b) \leq 630$		0.75	0.6	0.75	2.0
$630 < D(b) \leq 1000$		0.75	0.75	1.0	2.0
$1000 < D(b) \leq 1250$		1.0	1.0	1.0	2.0
$1250 < D(b) \leq 2000$		1.2	1.0	1.2	按设计
$2000 < D(b) \leq 4000$		按设计	1.2	按设计	

注：1 螺旋风管的钢板厚度可适当减小 10%~15%。
 2 排烟系统风管钢板厚度可按高压系统。
 3 特殊除尘系统风管钢板厚度应符合设计要求。
 4 不适用于地下人防与防火隔墙的预埋管。

表 4.2.1-2 高、中、低压系统不锈钢板风管板材厚度 (mm)

风管直径或长边尺寸 b	不锈钢板厚度
$b \leq 500$	0.5
$500 < b \leq 1120$	0.75
$1120 < b \leq 2000$	1.0
$2000 < b \leq 4000$	1.2

表 4.2.1-3 中、低压系统铝板风管板材厚度 (mm)

风管直径或长边尺寸 b	铝板厚度
$b \leq 320$	1.0
$320 < b \leq 630$	1.5
$630 < b \leq 2000$	2.0
$2000 < b \leq 4000$	按设计

检查数量:按材料与风管加工批数量抽查 10%，不得少于 5 件。

检查方法:查验材料质量合格证明文件、性能检测报告，尺量、观察检查。

4.2.2 非金属风管的材料品种、规格、性能与厚度等应符合设计和现行国家产品标准的规定。当设计无规定时，应按本规范执行。硬聚氯乙烯风管板材的厚度，不得小于表 4.2.2-1 或表 4.2.2-2 的规定；有机玻璃钢风管板材的厚度，不得小于表 4.2.2-3 的规定；无机玻璃钢风管板材的厚度应符合表 4.2.2-4 的规定，相应的玻璃布层数不应少于表 4.2.2-5 的规定，其表面不得出现返卤或严重泛霜。

用于高压风管系统的非金属风管厚度应按设计规定。

表 4.2.2-1 中、低压系统硬聚氯乙烯圆形风管板材厚度 (mm)

风管直径 D	板材厚度
$D \leq 320$	3.0
$320 < D \leq 630$	4.0
$630 < D \leq 1000$	5.0
$1000 < D \leq 2000$	6.0

表 4.2.2-2 中、低压系统硬聚氯乙烯矩形风管板材厚度 (mm)

风管长边尺寸 b	板材厚度
$b \leq 320$	3.0
$320 < b \leq 500$	4.0
$500 < b \leq 800$	5.0
$800 < b \leq 1250$	6.0
$1250 < b \leq 2000$	8.0

表 4.2.2-3 中、低压系统有机玻璃钢风管板材厚度 (mm)

圆形风管直径 D 或短形风管长边尺寸 b	壁厚
D(b) ≤ 200	2.5
200 < D(b) ≤ 400	3.2
400 < D(b) ≤ 630	4.0
630 < D(b) ≤ 1000	4.8
1000 < D(b) ≤ 2000	6.2

表 4.2.2-4 中、低压系统无机玻璃钢风管板材厚度 (mm)

圆形风管直径 D 或短形风管长边尺寸 b	壁厚
D(b) ≤ 300	2.5~3.5
300 < D(b) ≤ 500	3.5~4.5
500 < D(b) ≤ 1000	4.5~5.5
1000 < D(b) ≤ 1500	5.5~6.5
1500 < D(b) ≤ 2000	6.5~7.5
D(b) > 2000	7.5~8.5

表 4.2.2-5 中、低压系统无机玻璃钢风管玻璃纤维布厚度与层数 (mm)

圆形风管直径 D 或矩形风管长边 b	风管道体玻璃纤维布厚度		风管法兰玻璃纤维布厚度	
	0.3	0.4	0.3	0.4
	玻璃布层数			
D(b) ≤ 300	5	4	8	7
300 < D(b) ≤ 500	7	5	10	8
500 < D(b) ≤ 1000	8	6	13	9
1000 < D(b) ≤ 1500	9	7	14	10
1500 < D(b) ≤ 2000	12	8	16	14
D(b) > 2000	14	9	20	16

检查数量:按材料与风管加工批数量抽查 10%，不得少于 5 件。

检查方法:查验材料质量合格证明文件、性能检测报告，尺量、观察检查。

4.2.3 防火风管的本体、框架与固定材料、密封垫料必须为不燃材料，其耐火等级应符合设计的规定。

检查数量:按材料与风管加工批数量抽查 10%，不应少于 5 件。

检查方法:查验材料质量合格证明文件、性能检测报告，观察检查与点燃试验。

4.2.4 复合材料风管的覆面材料必须为不燃材料，内部的绝热材料应为不燃或难燃 B1 级，且对人体无害的材料。

检查数量:按材料与风管加工批数量抽查 10%，不应少于 5 件。

检查方法:查验材料质量合格证明文件、性能检测报告，观察检查与点燃试验。

4.2.5 风管必须通过工艺性的检测或验证，其强度和严密性要求应符合设计或下列

规定：

1 风管的强度应能满足在 1.5 倍工作压力下接缝处无开裂；

2 矩形风管的允许漏风量应符合以下规定：

$$\text{低压系统风管 } Q_L \leq 0.1056P^{0.65}$$

$$\text{中压系统风管 } Q_M \leq 0.0352P^{0.65}$$

$$\text{高压系统风管 } Q_H \leq 0.0117P^{0.65}$$

式中 Q_L 、 Q_M 、 Q_H —系统风管在相应工作压力下，单位面积风管单位时间内的允许漏风量 [$\text{m}^3/(\text{h} \cdot \text{m}^2)$];

P —指风管系统的工作压力(Pa)。

3 低压、中压圆形金属风管、复合材料风管以及采用非法兰形式的非金属风管的允许漏风量，应为矩形风管规定值的 50%；

4 砖、混凝土风道的允许漏风量不应大于矩形低压系统风管规定值的 1.5 倍；

5 排烟、除尘、低温送风系统按中压系统风管的规定，1~5 级净化空调系统按高压系统风管的规定。

检查数量:按风管系统的类别和材质分别抽查，不得少于 3 件及 15m^2 。

检查方法:检查产品合格证明文件和测试报告，或进行风管强度和漏风量测试(见本规范附录 A)。

4.2.6 金属风管的连接应符合下列规定：

1 风管板材拼接的咬口缝应错开，不得有十字型拼接缝。

2 金属风管法兰材料规格不应小于表 4.2.6-1 或表 4.2.6-2 的规定。中、低压系统风管法兰的螺栓及铆钉孔的孔距不得大于 150mm；高压系统风管不得大于 100mm。矩形风管法兰的四角部位应设有螺孔。

当采用加固方法提高了风管法兰部位的强度时，其法兰材料规格相应的使用条件可适当放宽。

无法兰连接风管的薄钢板法兰高度应参照金属法兰风管的规定执行。

表 4.2.6-1 金属圆形风管法兰及螺栓规格(mm)

风管直径 D	法兰材料规格		螺栓规格
	扁钢	角钢	
$D \leq 140$	20×4	—	M6
$140 < D \leq 280$	25×4	—	
$280 < D \leq 630$	—	25×3	
$630 < D \leq 1250$	—	30×4	M8
$1250 < D \leq 2000$	—	40×4	

表 4.2.6-2 金属矩形风管法兰及螺栓规格(mm)

风管长边尺寸 b	法兰材料规格(角钢)	螺栓规格
b≤630	25×3	M6
630<b≤1500	30×3	M8
1500<b≤2500	40×4	
2500<b≤4000	50×5	M10

检查数量:按加工批数量抽查 5%，不得少于 5 件。

检查方法:尺量、观察检查。

4.2.7 非金属(硬聚氯乙烯、有机、无机玻璃钢)风管的连接还应符合下列规定:

1 法兰的规格应分别符合表 4.2.7-1、4.2.7-2、4.2.7-3 的规定，其螺栓孔的间距不得大于 120mm；矩形风管法兰的四角处，应设有螺孔；

表 4.2.7-1 硬聚氯乙烯圆形风管法兰规格 (mm)

风管直径 D	材料规格(宽×厚)	连接螺栓	风管直径 D	材料规格(宽×厚)	连接螺栓
D≤180	35×6	M6	800<D≤1400	45×12	M10
180<D≤400	35×8	M8	1400<D≤1600	50×15	
400<D≤500	35×10		1600<D≤2000	60×15	
500<D≤800	40×10		D>2000	按设计	

表 4.2.7-2 硬聚氯乙烯矩形风管法兰规格 (mm)

风管边长 b	材料规格(宽×厚)	连接螺栓	风管边长 b	材料规格(宽×厚)	连接螺栓
b≤160	35×6	M6	800<b≤1250	45×12	M10
160<b≤400	35×8	M8	1250<b≤1600	50×15	
400<b≤500	35×10		1600<b≤2000	60×18	
500<b≤800	40×10	M10	b>2000	按设计	

表 4.2.7-3 有机、无机玻璃钢风管法兰规格(mm)

风管直径 D 或风管边长 b	材料规格(宽×厚)	连接螺栓
D(b)≤400	30×4	M8
400<D(b)≤1000	40×6	
1000<D(b)≤2000	50×8	M10

2 采用套管连接时，套管厚度不得小于风管板材厚度。

检查数量:按加工批数量抽查 5%，不得少于 5 件。

检查方法:尺量、观察检查。

4.2.8 复合材料风管采用法兰连接时，法兰与风管板材的连接应可靠，其绝热层不得外露，不得采用降低板材强度和绝热性能的连接方法。

检查数量:按加工批数量抽查 5%, 不得少于 5 件。

检查方法:尺量、观察检查。

4.2.9 砖、混凝土风道的变形缝, 应符合设计要求, 不应渗水和漏风。

检查数量:全数检查。

检查方法:观察检查。

4.2.10 金属风管的加固应符合下列规定:

1 圆形风管(不包括螺旋风管)直径大于等于 800mm, 且其管段长度大于 1250mm 或总表面积大于 4m^2 均应采取加固措施;

2 矩形风管边长大于 630mm、保温风管边长大于 800mm, 管段长度大于 1250mm 或低压风管单边平面积大于 1.2m^2 、中、高压风管大于 1.0m^2 , 均应采取加固措施;

3 非规则椭圆风管的加固, 应参照矩形风管执行。

检查数量:按加工批抽查 5%, 不得少于 5 件。

检查方法:尺量、观察检查。

4.2.11 非金属风管的加固, 除应符合本规范第 4.2.10 条的规定外还应符合下列规定:

1 硬聚氯乙烯风管的直径或边长大于 500mm 时, 其风管与法兰的连接处应设加强板, 且间距不得大于 450mm;

2 有机及无机玻璃钢风管的加固, 应为本体材料或防腐性能相同的材料, 并与风管成一整体。

检查数量:按加工批抽查 5%, 不得少于 5 件。

检查方法:尺量、观察检查。

4.2.12 矩形风管弯管的制作, 一般应采用曲率半径为一个平面边长的内外同心弧形弯管。当采用其他形式的弯管, 平面边长大于 500mm 时, 必须设置弯管导流片。

检查数量:其他形式的弯管抽查 20%, 不得少于 2 件。

检查方法:观察检查。

4.2.13 净化空调系统风管还应符合下列规定:

1 矩形风管边长小于或等于 900mm 时, 底面板不应有拼接缝; 大于 900mm 时, 不应有横向拼接缝;

2 风管所用的螺栓、螺母、垫圈和铆钉均应采用与管材性能相匹配、不会产生电化学腐蚀的材料, 或采取镀锌或其他防腐措施, 并不得采用抽芯铆钉;

3 不应在风管内设加固框及加固筋, 风管无法兰连接不得使用 S 形插条、直角形插条及立联合角形插条等形式;

4 空气洁净度等级为 1~5 级的净化空调系统风管不得采用按扣式咬口;

- 5 风管的清洗不得用对人体和材质有危害的清洁剂;
- 6 镀锌钢板风管不得有镀锌层严重损坏的现象,如表层大面积白花、锌层粉化等。

检查数量:按风管数抽查 20%,每个系统不得少于 5 个。

检查方法:查阅材料质量合格证明文件和观察检查,白绸布擦拭。

4.3 一般项目

4.3.1 金属风管的制作应符合下列规定:

- 1 圆形弯管的曲率半径(以中心线计)和最少分节数量应符合表 4.3.1-1 的规定。

圆形弯管的弯曲角度及圆形三通、四通支管与总管夹角的制作偏差不应大于 3°;

表 4.3.1-1 圆形弯管曲率半径和最少节数

弯管直径 D(mm)	曲率半径 R	弯管角度和最少节数							
		90°		60°		45°		30°	
		中节	端节	中节	端节	中节	端节	中节	端节
80~220	≥1.5D	2	2	1	2	1	2	—	2
220~450	D~1.5D	3	2	2	2	1	2	—	2
450~800	D~1.5D	4	2	2	2	1	2	1	2
800~1400	D	5	2	3	2	2	2	1	2
1400~2000	D	8	2	5	2	3	2	2	2

2 风管与配件的咬口缝应紧密、宽度应一致;折角应平直,圆弧应均匀;两端面平行。风管无明显扭曲与翘角;表面应平整,凹凸不大于 10mm;

3 风管外径或外边长的允许偏差:当小于或等于 300mm 时,为 2mm;当大于 300mm 时,为 3mm。管口平面度的允许偏差为 2mm,矩形风管两条对角线长度之差不应大于 3mm;圆形法兰任意正交两直径之差不应大于 2mm;

4 焊接风管的焊缝应平整,不应有裂缝、凸瘤、穿透的夹渣、气孔及其他缺陷等,焊接后板材的变形应矫正,并将焊渣及飞溅物清除干净。

检查数量:通风与空调工程按制作数量 10%抽查,不得少于 5 件;净化空调工程按制作数量抽查 20%,不得少于 5 件。

检查方法:查验测试记录,进行装配试验,尺量、观察检查。

4.3.2 金属法兰连接风管的制作还应符合下列规定:

1 风管法兰的焊缝应熔合良好、饱满,无假焊和孔洞;法兰平面度的允许偏差为 2mm,同一批量加工的相同规格法兰的螺孔排列应一致,并具有互换性。

2 风管与法兰采用铆接连接时,铆接应牢固、不应有脱铆和漏铆现象;翻边应平整、紧贴法兰,其宽度应一致,且不应小于 6mm;咬缝与四角处不应有开裂与孔

洞。

3 风管与法兰采用焊接连接时，风管端面不得高于法兰接口平面。除尘系统的风管，宜采用内侧满焊、外侧间断焊形式，风管端面距法兰接口平面不应小于 5mm。

当风管与法兰采用点焊固定连接时，焊点应融合良好，间距不应大于 100mm；法兰与风管应紧贴，不应有穿透的缝隙或孔洞。

4 当不锈钢板或铝板风管的法兰采用碳素钢时，其规格应符合本规范表 4.2.6-1、4.2.6-2 的规定，并应根据设计要求做防腐处理；铆钉应采用与风管材质相同或不产生电化学腐蚀的材料。

检查数量:通风与空调工程按制作数量抽查 10%，不得少于 5 件；净化空调工程按制作数量抽查 20%，不得少于 5 件。

检查方法:查验测试记录，进行装配试验，尺量、观察检查。

4.3.3 无法兰连接风管的制作还应符合下列规定：

1 无法兰连接风管的接口及连接件，应符合表 4.3.3-1、表 4.3.3-2 的要求。圆形风管的芯管连接应符合表 4.3.3-3 的要求；

2 薄钢板法兰矩形风管的接口及附件，其尺寸应准确，形状应规则，接口处应严密；

薄钢板法兰的折边(或法兰条)应平直，弯曲度不应大于 5/1000；弹性插条或弹簧夹应与薄钢板法兰相匹配；角件与风管薄钢板法兰四角接口的固定应稳固、紧贴，端面应平整、相连处不应有缝隙大于 2mm 的连续穿透缝；

3 采用 c、S 形插条连接的矩形风管，其边长不应大于 630mm；插条与风管加工插口的宽度应匹配一致，其允许偏差为 2mm；连接应平整、严密，插条两端压倒长度不应小于 20mm；

4 采用立咬口、包边立咬口连接的矩形风管，其立筋的高度应大于或等于同规格风管的角钢法兰宽度。同一规格风管的立咬口、包边立咬口的高度应一致，折角应倾角、直线度允许偏差为 5/1000；咬口连接铆钉的间距不应大于 150mm，间隔应均匀；立咬口四角连接处的铆固，应紧密、无孔洞。

表 4.3.3-1 圆形风管无法兰连接形式






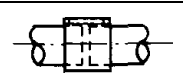
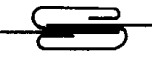


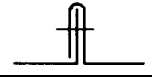





无法兰连接形式		附件板厚 (mm)	接口要求	使用范围
承插连接		—	插入深度 $\geq 30\text{mm}$, 有密封要求	低压风管 直径 < 700mm
带加强筋承插		—	插入深度 $\geq 20\text{mm}$, 有密封要求	中、低压风管
角钢加固承插		—	插入深度 $\geq 20\text{mm}$, 有密封要求	中、低压风管
芯管连接		\geq 管板厚	插入深度 $\geq 20\text{mm}$, 有密封要求	中、低压风管
立筋抱箍连接		\geq 管板厚	翻边与楞筋匹配一致, 紧固严密	中、低压风管
抱箍连接		\geq 管板厚	对口尽量靠近不重叠, 抱箍应居中	中、低压风管宽度 $\geq 100\text{mm}$

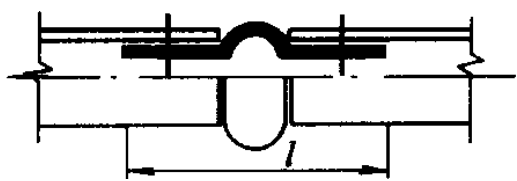
表 4.3.3-2 矩形风管无法兰连接形式

无法兰连接形式		附件板厚 (mm)	使用范围
S形插条		≥0.7	低压风管单独使用连接处必须有固定措施
C形插条		≥0.7	中、低压风管
立插条		≥0.7	中、低压风管
立咬口		≥0.7	中、低压风管
包边立咬口		≥0.7	中、低压风管
薄钢板法兰插条		≥1.0	中、低压风管
薄钢板法兰弹簧夹		≥1.0	中、低压风管
直角形平插条		≥0.7	低压风管
立联合角形插条		≥0.8	低压风管

注：薄钢板法兰风管也可采用铆接法兰条连接的方法。

表 4.3.3-3 圆形风管的芯管连接

风管直径 D(mm)	芯管长度 l(mm)	自攻螺丝或抽芯 铆钉数量(个)	外径允许偏差(mm)	
			圆管	芯管
120	120	3×2	-1~0	-3~-4
300	160	4×2		
400	200	4×2	-2~0	-4~-5
700	200	6×2		
900	200	8×2		
1000	200	8×2		



检查数量:按制作数量抽查 10%，不得少于 5 件；净化空调工程抽查 20%，均不得少于 5 件。

检查方法:查验测试记录，进行装配试验，尺量、观察检查。

4.3.4 风管的加固应符合下列规定：

1 风管的加固可采用楞筋、立筋、角钢(内、外加固)、扁钢、加固筋和管内支撑等形式，如图 4.3.4；

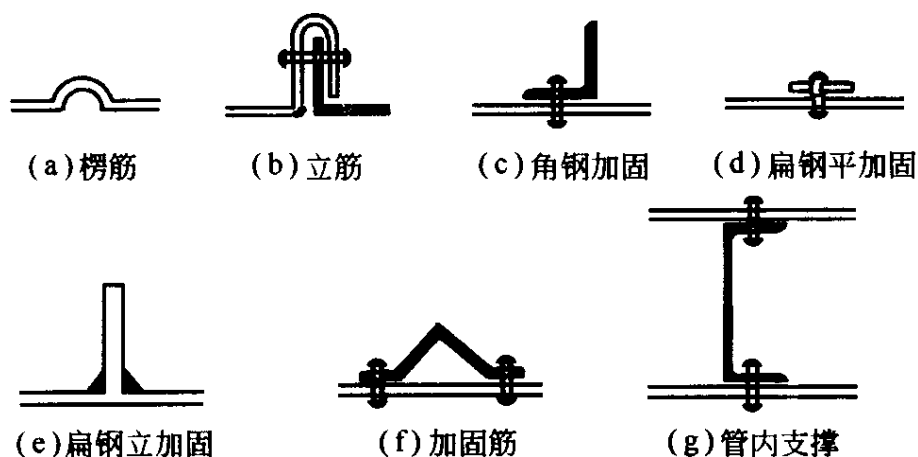


图 4.3.4 风管的加固形式

2 楞筋或楞线的加固，排列应规则，间隔应均匀，板面不应有明显的变形；

3 角钢、加固筋的加固，应排列整齐、均匀对称，其高度应小于或等于风管的法兰宽度。角钢、加固筋与风管的铆接应牢固、间隔应均匀，不应大于 220mm；两相交处应连接成一体；

4 管内支撑与风管的固定应牢固，各支撑点之间或与风管的边沿或法兰的间距应均匀，不应大于 950mm；

5 中压和高压系统风管的管段，其长度大于 1250mm 时，还应有加固框补强。高压系统金属风管的单咬口缝，还应有防止咬口缝胀裂的加固或补强措施。

检查数量:按制作数量抽查 10%，净化空调系统抽查 20%，均不得少于 5 件。

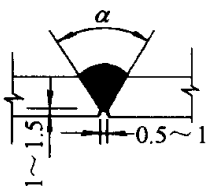
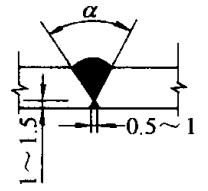
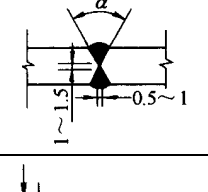
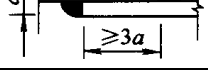

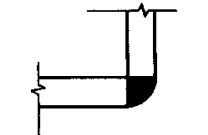
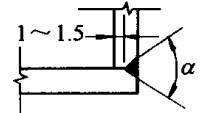
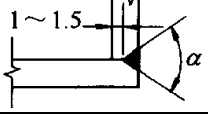
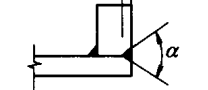
检查方法:查验测试记录，进行装配试验，观察和尺量检查。

4.3.5 硬聚氯乙烯风管除应执行本规范第 4.3.1 条第 1、3 款和第 4.3.2 条第 1 款外，还应符合下列规定：

1 风管的两端面平行，无明显扭曲，外径或外边长的允许偏差为 2mm；表面平整、圆弧均匀，凹凸不应大于 5mm；

2 焊缝的坡口形式和角度应符合表 4.3.5 的规定；

表 4.3.5 焊缝形式及坡口

焊缝形式	焊缝名称	图 形	焊缝高度 (mm)	板材厚度 (mm)	焊缝坡口张角 α (°)
对接焊缝	V形单面焊		2~3	3~5	70~90
	V形双面焊		2~3	5~8	70~90
对接焊缝	X形双面焊		2~3	≥8	70~90
搭接焊续	搭接焊		≥最小板厚	3~10	—
填角焊缝	填角焊无坡角		≥最小板厚	6~18	—
			≥最小板厚	≥3	—
对角焊缝	V形对角焊		≥最小板厚	3~5	70~90
	V形对角焊		≥最小板厚	5~8	70~90
	V形对角焊		≥最小板厚	6~15	70~90

3 焊缝应饱满，焊条排列应整齐，无焦黄、断裂现象；

4 用于洁净室时，还应按本规范第 4.3.11 条的有关规定执行。

检查数量:按风管总数抽查 10%，法兰数抽查 5%，不得少于 5 件。

检查方法:尺量、观察检查。

4.3.6 有机玻璃钢风管除应执行本规范第 4.3.1 条第 1~3 款和第 4.3.2 条第 1 款外,还应符合下列规定:

1 风管不应有明显扭曲、内表面应平整光滑,外表面应整齐美观,厚度应均匀,且边缘无毛刺,并无气泡及分层现象;

2 风管的外径或外边长尺寸的允许偏差为 3mm,圆形风管的任意正交两直径之差不应大于 5mm;矩形风管的两对角线之差不应大于 5mm;

3 法兰应与风管成一整体,并应有过渡圆弧,并与风管轴线成直角,管口平面度的允许偏差为 3mm;螺孔的排列应均匀,至管壁的距离应一致,允许偏差为 2mm;

4 矩形风管的边长大于 900mm,且管段长度大于 1250mm 时,应加固。加固筋的分布应均匀、整齐。

检查数量:按风管总数抽查 10%,法兰数抽查 5%,不得少于 5 件。

检查方法:尺量、观察检查。

4.3.7 无机玻璃钢风管除应执行本规范第 4.3.1 条第 1~3 款和第 4.3.2 条第 1 款外,还应符合下列规定:

1 风管的表面应光洁、无裂纹、无明显泛霜和分层现象;

2 风管的外形尺寸的允许偏差应符合表 4.3.7 的规定;

3 风管法兰的规定与有机玻璃钢法兰相同。

检查数量:按风管总数抽查 10%,法兰数抽查 5%,不得少于 5 件。

检查方法:尺量、观察检查。

表 4.3.7 无机玻璃钢风管外形尺寸(mm)

直径或大边长	矩形风管外表平面度	矩形风风管口对角线之差	法兰平面度	圆形风管两直径之差
≤300	≤3	≤3	≤2	≤3
301~500	≤3	≤4	≤2	≤3
501~1000	≤4	≤5	≤2	≤4
1001~1500	≤4	≤6	≤3	≤5
1501~2000	≤5	≤7	≤3	≤5
>2000	≤6	≤8	≤3	≤5

4.3.8 砖、混凝土风道内表面水泥砂浆应抹平整、无裂缝,不渗水。

检查数量:按风道总数抽查 10%,不得少于一段。

检查方法:观察检查。

4.3.9 双面铝箔绝热板风管除应执行本规范第 4.3.1 条第 2、3 款和第 4.3.2 条第 2 款外,还应符合下列规定:

- 1 板材拼接宜采用专用的连接构件，连接后板面平面度的允许偏差为 5mm；
- 2 风管的折角应平直，拼缝粘接应牢固、平整，风管的粘结材料宜为难燃材料；
- 3 风管采用法兰连接时，其连接应牢固，法兰平面度的允许偏差为 2mm；
- 4 风管的加固，应根据系统工作压力及产品技术标准的规定执行。

检查数量:按风管总数抽查 10%，法兰数抽查 5%，不得少于 5 件。

检查方法:尺量、观察检查。

4.3.10 铝箔玻璃纤维板风管除应执行本规范第 4.3.1 条第 2、3 款和第 4.3.2 条第 2 款外，还应符合下列规定:

1 风管的离心玻璃纤维板材应干燥、平整；板外表面的铝箔隔气保护层应与内芯玻璃纤维材料粘合牢固；内表面应有防纤维脱落的保护层，并应对人体无危害。

2 当风管连接采用插入接口形式时，接缝处的粘接应严密、牢固，外表面铝箔胶带密封的每一边粘贴宽度不应小于 25mm，并应有辅助的连接固定措施。

当风管的连接采用法兰形式时，法兰与风管的连接应牢固，并应能防止板材纤维逸出和冷桥。

3 风管表面应平整、两端面平行，无明显凹穴、变形、起泡，铝箔无破损等。

4 风管的加固，应根据系统工作压力及产品技术标准的规定执行。

检查数量:按风管总数抽查 10%，不得少于 5 件。

检查方法:尺量、观察检查。

4.3.11 净化空调系统风管还应符合以下规定:

1 现场应保持清洁，存放时应避免积尘和受潮。风管的咬口缝、折边和铆接等处有损坏时，应做防腐处理；

2 风管法兰铆钉孔的间距，当系统洁净度的等级为 1~5 级时，不应大于 65mm；为 6~9 级时，不应大于 100mm；

3 静压箱本体、箱内固定高效过滤器的框架及固定件应做镀锌、镀镍等防腐处理；

4 制作完成的风管，应进行第二次清洗，经检查达到清洁要求后应及时封口。

检查数量:按风管总数抽查 20%，法兰数抽查 10%，不得少于 5 件。

检查方法:观察检查，查阅风管清洗记录，用白绸布擦拭。

5 风管部件与消声器制作

5.1 一般规定

5.1.1 本章适用于通风与空调工程中风口、风阀、排风罩等其他部件及消声器的加工制作或产成品质量的验收。

5.1.2 一般风量调节阀按设计文件和风阀制作的要求进行验收,其他风阀按外购产品质量进行验收。

5.2 主控项目

5.2.1 手动单叶片或多叶片调节风阀的手轮或扳手,应以顺时针方向转动为关闭,其调节范围及开启角度指示应与叶片开启角度相一致。

用于除尘系统间歇工作点的风阀,关闭时应能密封。

检查数量:按批抽查 10%,不得少于 1 个。

检查方法:手动操作、观察检查。

5.2.2 电动、气动调节风阀的驱动装置,动作应可靠,在最大工作压力下工作正常。

检查数量:按批抽查 10%,不得少于 1 个。

检查方法:核对产品的合格证明文件、性能检测报告,观察或测试。

5.2.3 防火阀和排烟阀(排烟口)必须符合有关消防产品标准的规定,并具有相应的产品合格证明文件。

检查数量:按种类、批抽查 10%,不得少于 2 个。

检查方法:核对产品的合格证明文件、性能检测报告。

5.2.4 防爆风阀的制作材料必须符合设计规定,不得自行替换。

检查数量:全数检查。

检查方法:核对材料品种、规格,观察检查。

5.2.5 净化空调系统的风阀,其活动件、固定件以及紧固件均应采取镀锌或作其他防腐处理(如喷塑或烤漆);阀体与外界相通的缝隙处,应有可靠的密封措施。

检查数量:按批抽查 10%,不得少于 1 个。

检查方法:核对产品的材料,手动操作、观察。

5.2.6 工作压力大于 1000Pa 的调节风阀,生产厂应提供(在 1.5 倍工作压力下能自由开关)强度测试合格的证书(或试验报告)。

检查数量:按批抽查 10%,不得少于 1 个。

检查方法:核对产品的合格证明文件、性能检测报告。

5.2.7 防排烟系统柔性短管的制作材料必须为不燃材料。

检查数量:全数检查。

检查方法:核对材料品种的合格证明文件。

5.2.8 消声弯管的平面边长大于 800mm 时,应加设吸声导流片;消声器内直接迎风面的布质覆面层应有保护措施;净化空调系统消声器内的覆面应为不易产尘的材料。

检查数量:全数检查。

检查方法:观察检查、核对产品的合格证明文件。

5.3 一般项目

5.3.1 手动单叶片或多叶片调节风阀应符合下列规定:

- 1 结构应牢固,启闭应灵活,法兰应与相应材质风管的相一致;
- 2 叶片的搭接应贴合一致,与阀体缝隙应小于 2mm;
- 3 截面积大于 1.2m² 的风阀应实施分组调节。

检查数量:按类别、批抽查 10%,不得少于 1 个。

检查方法:手动操作,尺量、观察检查。

5.3.2 止回风阀应符合下列规定:

- 1 启闭灵活,关闭时应严密;
- 2 阀叶的转轴、铰链应采用不易锈蚀的材料制作,保证转动灵活、耐用;
- 3 阀片的强度应保证在最大负荷压力下不弯曲变形;
- 4 水平安装的止回风阀应有可靠的平衡调节机构。

检查数量:按类别、批抽查 10%,不得少于 1 个。

检查方法:观察、尺量,手动操作试验与核对产品的合格证明文件。

5.3.3 插板风阀应符合下列规定:

- 1 壳体应严密,内壁应作防腐处理;
- 2 插板应平整,启闭灵活,并有可靠的定位固定装置;
- 3 斜插板风阀的上下接管应成一直线。

检查数量:按类别、批抽查 10%,不得少于 1 个。

检查方法:手动操作,尺量、观察检查。

5.3.4 三通调节风阀应符合下列规定:

- 1 拉杆或手柄的转轴与风管的结合处应严密;
- 2 拉杆可在任意位置上固定,手柄开关应标明调节的角度;

3 阀板调节方便,并不与风管相碰擦。

检查数量:按类别、批分别抽查 10%,不得少于 1 个。

检查方法:观察、尺量,手动操作试验。

5.3.5 风量平衡阀应符合产品技术文件的规定。

检查数量:按类别、批分别抽查 10%,不得少于 1 个。

检查方法:观察、尺量,核对产品的合格证明文件。

5.3.6 风罩的制作应符合下列规定:

1 尺寸正确、连接牢固、形状规则、表面平整光滑,其外壳不应有尖锐边角;

2 槽边侧吸罩、条缝抽风罩尺寸应正确,转角处弧度均匀、形状规则,吸入口平整,罩口加强板分隔间距应一致;

3 厨房锅灶排烟罩应采用不易锈蚀材料制作,其下部集水槽应严密不漏水,并坡向排放口,罩内油烟过滤器应便于拆卸和清洗。

检查数量:每批抽查 10%,不得少于 1 个。

检查方法:尺量、观察检查。

5.3.7 风帽的制作应符合下列规定:

1 尺寸应正确,结构牢靠,风帽接管尺寸的允许偏差同风管的规定一致;

2 伞形风帽伞盖的边缘应有加固措施,支撑高度尺寸应一致;

3 锥形风帽内外锥体的中心应同心,锥体组合的连接缝应顺水,下部排水应畅通;

4 筒形风帽的形状应规则、外筒体的上下沿口应加固,其不圆度不应大于直径的 2%。伞盖边缘与外筒体的距离应一致,挡风圈的位置应正确;

5 三叉形风帽三个支管的夹角应一致,与主管的连接应严密。主管与支管的锥度应为 $3^{\circ} \sim 4^{\circ}$ 。

检查数量:按批抽查 10%,不得少于 1 个。

检查方法:尺量、观察检查。

5.3.8 矩形弯管导流叶片的迎风侧边缘应圆滑,固定应牢固。导流片的弧度应与弯管的角度相一致。导流片的分布应符合设计规定。当导流片的长度超过 1250mm 时,应有加强措施。

检查数量:按批抽查 10%,不得少于 1 个。

检查方法:核对材料,尺量、观察检查。

5.3.9 柔性短管应符合下列规定:

1 应选用防腐、防潮、不透气、不易霉变的柔性材料。用于空调系统的应采取

防止结露的措施；用于净化空调系统的还应是内壁光滑、不易产生尘埃的材料；

- 2 柔性短管的长度，一般宜为 150~300mm，其连接处应严密、牢固可靠；
- 3 柔性短管不宜作为找正、找平的异径连接管；
- 4 设于结构变形缝的柔性短管，其长度宜为变形缝的宽度加 100mm 及以上。

检查数量:按数量抽查 10%，不得少于 1 个。

检查方法:尺量、观察检查。

5.3.10 消声器的制作应符合下列规定:

- 1 所选用的材料，应符合设计的规定，如防火、防腐、防潮和卫生性能等要求；
- 2 外壳应牢固、严密，其漏风量应符合本规范第 4.2.5 条的规定；
- 3 充填的消声材料，应按规定的密度均匀铺设，并应有防止下沉的措施。消声材料的覆面层不得破损，搭接应顺气流，且应拉紧，界面无毛边；
- 4 隔板与壁板结合处应紧贴、严密；穿孔板应平整、无毛刺，其孔径和穿孔率应符合设计要求。

检查数量:按批抽查 10%，不得少于 1 个。

检查方法:尺量、观察检查，核对材料合格的证明文件。

5.3.11 检查门应平整、启闭灵活、关闭严密，其与风管或空气处理室的连接处应采取密封措施，无明显渗漏。

净化空调系统风管检查门的密封垫料，宜采用成型密封胶带或软橡胶条制作。

检查数量:按数量抽查 20%，不得少于 1 个。

检查方法:观察检查。

5.3.12 风口的验收，规格以颈部外径与外边长为准，其尺寸的允许偏差值应符合表 5.3.12 的规定。风口的外表装饰面应平整、叶片或扩散环的分布应匀称、颜色应一致、无明显的划伤和压痕；调节装置转动应灵活、可靠，定位后应无明显自由松动。

检查数量:按类别、批分别抽查 5%，不得少于 1 个。

检查方法:尺量、观察检查，核对材料合格的证明文件与手动操作检查。

表 5.3.12 风口尺寸允许偏差(mm)

圆形风口			
直径	≤250	>250	
允许偏差	0~-2	0~-3	
矩形风口			
边长	<300	300~800	>800
允许偏差	0~-1	0~-2	0~-3
对角线长度	<300	300~500	>500
对角线长度之差	≤1	≤2	≤3

6 风管系统安装

6.1 一般规定

6.1.1 本章适用于通风与空调工程中的金属和非金属风管系统安装质量的检验和验收。

6.1.2 风管系统安装后，必须进行严密性检验，合格后方可交付下道工序。风管系统严密性检验以主、干管为主。在加工工艺得到保证的前提下，低压风管系统可采用漏光法检测。

6.1.3 风管系统吊、支架采用膨胀螺栓等胀锚方法固定时，必须符合其相应技术文件的规定。

6.2 主控项目

6.2.1 在风管穿过需要封闭的防火、防爆的墙体或楼板时，应设预埋管或防护套管，其钢板厚度不应小于 1.6mm。风管与防护套管之间，应用不燃且对人体无危害的柔性材料封堵。

检查数量:按数量抽查 20%，不得少于 1 个系统。

检查方法:尺量、观察检查。

6.2.2 风管安装必须符合下列规定:

1 风管内严禁其他管线穿越;

2 输送含有易燃、易爆气体或安装在易燃、易爆环境的风管系统应有良好的接地，通过生活区或其他辅助生产房间时必须严密，并不得设置接口;

3 室外立管的固定拉索严禁拉在避雷针或避雷网上。

检查数量:按数量抽查 20%，不得少于 1 个系统。

检查方法:手扳、尺量、观察检查。

6.2.3 输送空气温度高于 80℃ 的风管，应按设计规定采取防护措施。

检查数量:按数量抽查 20%，不得少于 1 个系统。

检查方法:观察检查。

6.2.4 风管部件安装必须符合下列规定:

1 各类风管部件及操作机构的安装，应能保证其正常的使用功能，并便于操作;

2 斜插板风阀的安装，阀板必须为向上拉启；水平安装时，阀板还应为顺气流方向插入；

3 止回风阀、自动排气活门的安装方向应正确。

检查数量:按数量抽查 20%, 不得少于 5 件。

检查方法:尺量、观察检查, 动作试验。

6.2.5 防火阀、排烟阀(口)的安装方向、位置应正确。防火分区隔墙两侧的防火阀, 距墙表面不应大于 200mm。

检查数量:按数量抽查 20%, 不得少于 5 件。

检查方法:尺量、观察检查, 动作试验。

6.2.6 净化空调系统风管的安装还应符合下列规定:

1 风管、静压箱及其他部件, 必须擦拭干净, 做到无油污和浮尘, 当施工停顿或完毕时, 端口应封好;

2 法兰垫料应为不产尘、不易老化和具有一定强度和弹性的材料, 厚度为 5~8mm, 不得采用乳胶海绵; 法兰垫片应尽量减少拼接, 并不允许直缝对接连接, 严禁在垫料表面涂涂料;

3 风管与洁净室吊顶、隔墙等围护结构的接缝处应严密。

检查数量:按数量抽查 20%, 不得少于 1 个系统。

检查方法:观察、用白绸布擦拭。

6.2.7 集中式真空吸尘系统的安装应符合下列规定:

1 真空吸尘系统弯管的曲率半径不应小于 4 倍管径, 弯管的内壁面应光滑, 不得采用褶皱弯管;

2 真空吸尘系统三通的夹角不得大于 45° ; 四通制作应采用两个斜三通的做法。

检查数量:按数量抽查 20%, 不得少于 2 件。

检查方法:尺量、观察检查。

6.2.8 风管系统安装完毕后, 应按系统类别进行严密性检验, 漏风量应符合设计与本规范第 4.2.5 条的规定。风管系统的严密性检验, 应符合下列规定:

1 低压系统风管的严密性检验应采用抽检, 抽检率为 5%, 且不得少于 1 个系统。在加工工艺得到保证的前提下, 采用漏光法检测。检测不合格时, 应按规定的抽检率做漏风量测试。

中压系统风管的严密性检验, 应在漏光法检测合格后, 对系统漏风量测试进行抽检, 抽检率为 20%, 且不得少于 1 个系统。

高压系统风管的严密性检验, 为全数进行漏风量测试。

系统风管严密性检验的被抽检系统, 应全数合格, 则视为通过; 如有不合格时,

则应再加倍抽检，直至全数合格。

2 净化空调系统风管的严密性检验，1~5 级的系统按高压系统风管的规定执行；6~9 级的系统按本规范第 4.2.5 条的规定执行。

检查数量:按条文中的规定。

检查方法:按本规范附录 A 的规定进行严密性测试。

6.2.9 手动密闭阀安装，阀门上标志的箭头方向必须与受冲击波方向一致。

检查数量:全数检查。

检查方法:观察、核对检查。

6.3 一般项目

6.3.1 风管的安装应符合下列规定:

1 风管安装前，应清除内、外杂物，并做好清洁和保护工作；

2 风管安装的位置、标高、走向，应符合设计要求。现场风管接口的配置，不得缩小其有效截面；

3 连接法兰的螺栓应均匀拧紧，其螺母宜在同一侧；

4 风管接口的连接应严密、牢固。风管法兰的垫片材质应符合系统功能的要求，厚度不应小于 3mm。垫片不应凸入管内，亦不宜突出法兰外；

5 柔性短管的安装，应松紧适度，无明显扭曲；

6 可伸缩性金属或非金属软风管的长度不宜超过 2m，并不应有死弯或塌凹；

7 风管与砖、混凝土风道的连接接口，应顺着气流方向插入，并应采取密封措施。风管穿出屋面处应设有防雨装置；

8 不锈钢板、铝板风管与碳素钢支架的接触处，应有隔绝或防腐绝缘措施。

检查数量:按数量抽查 10%，不得少于 1 个系统。

检查方法:尺量、观察检查。

6.3.2 无法兰连接风管的安装还应符合下列规定:

1 风管的连接处，应完整无缺损、表面应平整，无明显扭曲；

2 承插式风管的四周缝隙应一致，无明显的弯曲或褶皱；内涂的密封胶应完整，外粘的密封胶带，应粘贴牢固、完整无缺损；

3 薄钢板法兰形式风管的连接，弹性插条、弹簧夹或紧固螺栓的间隔不应大于 150mm，且分布均匀，无松动现象；

4 插条连接的矩形风管，连接后的板面应平整、无明显弯曲。

检查数量:按数量抽查 10%，不得少于 1 个系统。

检查方法:尺量、观察检查。

6.3.3 风管的连接应平直、不扭曲。明装风管水平安装,水平度的允许偏差为 3/1000,总偏差不应大于 20mm。明装风管垂直安装,垂直度的允许偏差为 2/1000,总偏差不应大于 20mm。暗装风管的位置,应正确、无明显偏差。

除尘系统的风管,宜垂直或倾斜敷设,与水平夹角宜大于或等于 45°,小坡度和水平管应尽量短。

对含有凝结水或其他液体的风管,坡度应符合设计要求,并在最低处设排液装置。

检查数量:按数量抽查 10%,但不得少于 1 个系统。

检查方法:尺量、观察检查。

6.3.4 风管支、吊架的安装应符合下列规定:

1 风管水平安装,直径或长边尺寸小于等于 400mm,间距不应大于 4m;大于 400mm,不应大于 3m。螺旋风管的支、吊架间距可分别延长至 5m 和 3.75m;对于薄钢板法兰的风管,其支、吊架间距不应大于 3m。

2 风管垂直安装,间距不应大于 4m,单根直管至少应有 2 个固定点。

3 风管支、吊架宜按国标图集与规范选用强度和刚度相适应的形式和规格。对于直径或边长大于 2500mm 的超宽、超重等特殊风管的支、吊架应按设计规定。

4 支、吊架不宜设置在风口、阀门、检查门及自控机构处,离风口或插接管的距离不宜小于 200mm。

5 当水平悬吊的主、干风管长度超过 20m 时,应设置防止摆动的固定点,每个系统不应少于 1 个。

6 吊架的螺孔应采用机械加工。吊杆应平直,螺纹完整、光洁。安装后各副支、吊架的受力应均匀,无明显变形。

风管或空调设备使用的可调隔振支、吊架的拉伸或压缩量应按设计的要求进行调整。

7 抱箍支架,折角应平直,抱箍应紧贴并箍紧风管。安装在支架上的圆形风管应设托座和抱箍,其圆弧应均匀,且与风管外径相一致。

检查数量:按数量抽查 10%,不得少于 1 个系统。

检查方法:尺量、观察检查。

6.3.5 非金属风管的安装还应符合下列的规定:

1 风管连接两法兰端面应平行、严密,法兰螺栓两侧应加镀锌垫圈;

2 应适当增加支、吊架与水平风管的接触面积;

3 硬聚氯乙烯风管的直段连续长度大于 20m, 应按设计要求设置伸缩节; 支管的重量不得由干管来承受, 必须自行设置支、吊架;

4 风管垂直安装, 支架间距不应大于 3m。

检查数量:按数量抽查 10%, 不得少于 1 个系统。

检查方法:尺量、观察检查。

6.3.6 复合材料风管的安装还应符合下列规定:

1 复合材料风管的连接处, 接缝应牢固, 无孔洞和开裂。当采用插接连接时, 接口应匹配、无松动, 端口缝隙不应大于 5mm;

2 采用法兰连接时, 应有防冷桥的措施;

3 支、吊架的安装宜按产品标准的规定执行。

检查数量:按数量抽查 10%, 但不得少于 1 个系统。

检查方法:尺量、观察检查。

6.3.7 集中式真空吸尘系统的安装应符合下列规定:

1 吸尘管道的坡度宜为 5/1000, 并坡向立管或吸尘点;

2 吸尘嘴与管道的连接, 应牢固、严密。

检查数量:按数量抽查 20%, 不得少于 5 件。

检查方法:尺量、观察检查。

6.3.8 各类风阀应安装在便于操作及检修的部位, 安装后的手动或电动操作装置应灵活、可靠, 阀板关闭应保持严密。

防火阀直径或长边尺寸大于等于 630mm 时, 宜设独立支、吊架。

排烟阀(排烟口)及手控装置(包括预埋套管)的位置应符合设计要求。预埋套管不得有死弯及瘪陷。

除尘系统吸入管段的调节阀, 宜安装在垂直管段上。

检查数量:按数量抽查 10%, 不得少于 5 件。

检查方法:尺量、观察检查。

6.3.9 风帽安装必须牢固, 连接风管与屋面或墙面的交接处不应渗水。

检查数量:按数量抽查 10%, 不得少于 5 件。

检查方法:尺量、观察检查。

6.3.10 排、吸风罩的安装位置应正确, 排列整齐, 牢固可靠。

检查数量:按数量抽查 10%, 不得少于 5 件。

检查方法:尺量、观察检查。

6.3.11 风口与风管的连接应严密、牢固, 与装饰面相紧贴; 表面平整、不变形, 调

节灵活、可靠。条形风口的安装，接缝处应衔接自然，无明显缝隙。同一厅室、房间内的相同风口的安装高度应一致，排列应整齐。

明装无吊顶的风口，安装位置和标高偏差不应大于 10mm。

风口水平安装，水平度的偏差不应大于 3/1000。

风口垂直安装，垂直度的偏差不应大于 2/1000。

检查数量:按数量抽查 10%，不得少于 1 个系统或不少于 5 件和 2 个房间的风口。

检查方法:尺量、观察检查。

6.3.12 净化空调系统风口安装还应符合下列规定:

1 风口安装前应清扫干净，其边框与建筑顶棚或墙面间的接缝处应加设密封垫料或密封胶，不应漏风；

2 带高效过滤器的送风口，应采用可分别调节高度的吊杆。

检查数量:按数量抽查 20%，不得少于 1 个系统或不少于 5 件和 2 个房间的风口。

检查方法:尺量、观察检查。

7 通风与空调设备安装

7.1 一般规定

7.1.1 本章适用于工作压力不大于 5kPa 的通风机与空调设备安装质量的检验与验收。

7.1.2 通风与空调设备应有装箱清单、设备说明书、产品质量合格证书和产品性能检测报告等随机文件，进口设备还应具有商检合格的证明文件。

7.1.3 设备安装前，应进行开箱检查，并形成验收文字记录。参加人员为建设、监理、施工和厂商等单位代表。

7.1.4 设备就位前应对其基础进行验收，合格后方可安装。

7.1.5 设备的搬运和吊装必须符合产品说明书的有关规定，并应做好设备的保护工作，防止因搬运或吊装而造成设备损伤。

7.2 主控项目

7.2.1 通风机的安装应符合下列规定：

- 1 型号、规格应符合设计规定，其出口方向应正确；
- 2 叶轮旋转应平稳，停转后不应每次停留在同一位置上；
- 3 固定通风机的地脚螺栓应拧紧，并有防松动措施。

检查数量：全数检查。

检查方法：依据设计图核对、观察检查。

7.2.2 通风机传动装置的外露部位以及直通大气的进、出口，必须装设防护罩(网)或采取其他安全设施。

检查数量：全数检查。

检查方法：依据设计图核对、观察检查。

7.2.3 空调机组的安装应符合下列规定：

- 1 型号、规格、方向和技术参数应符合设计要求；
- 2 现场组装的组合式空气调节机组应做漏风量的检测，其漏风量必须符合现行国家标准《组合式空调机组》GB/T14294 的规定。

检查数量：按总数抽检 20%，不得少于 1 台。净化空调系统的机组，1~5 级全数检查，6~9 级抽查 50%。

检查方法：依据设计图核对，检查测试记录。

7.2.4 除尘器的安装应符合下列规定:

- 1 型号、规格、进出口方向必须符合设计要求;
- 2 现场组装的除尘器壳体应做漏风量检测,在设计工作压力下允许漏风率为5%,其中离心式除尘器为3%;
- 3 布袋除尘器、电除尘器的壳体及辅助设备接地应可靠。

检查数量:按总数抽查20%,不得少于1台;接地全数检查。

检查方法:按图核对、检查测试记录和观察检查。

7.2.5 高效过滤器应在洁净室及净化空调系统进行全面清扫和系统连续试车12h以上后,在现场拆开包装并进行安装。

安装前需进行外观检查和仪器检漏。目测不得有变形、脱落、断裂等破损现象;仪器抽检检漏应符合产品质量文件的规定。

合格后立即安装,其方向必须正确,安装后的高效过滤器四周及接口,应严密不漏;在调试前应进行扫描检漏。

检查数量:高效过滤器的仪器抽检检漏按批抽5%,不得少于1台。

检查方法:观察检查、按本规范附录B规定扫描检测或查看检测记录。

7.2.6 净化空调设备的安装还应符合下列规定:

- 1 净化空调设备与洁净室围护结构相连的接缝必须密封;
- 2 风机过滤器单元(FFU与FMU空气净化装置)应在清洁的现场进行外观检查,目测不得有变形、锈蚀、漆膜脱落、拼接板破损等现象;在系统试运转时,必须在进风口处加装临时中效过滤器作为保护。

检查数量:全数检查。

检查方法:按设计图核对、观察检查。

7.2.7 静电空气过滤器金属外壳接地必须良好。

检查数量:按总数抽查20%,不得少于1台。

检查方法:核对材料、观察检查或电阻测定。

7.2.8 电加热器的安装必须符合下列规定:

- 1 电加热器与钢构架间的绝热层必须为不燃材料;接线柱外露的应加设安全防护罩;
- 2 电加热器的金属外壳接地必须良好;
- 3 连接电加热器的风管的法兰垫片,应采用耐热不燃材料。

检查数量:按总数抽查20%,不得少于1台。

检查方法:核对材料、观察检查或电阻测定。

7.2.9 干蒸汽加湿器的安装，蒸汽喷管不应朝下。

检查数量:全数检查。

检查方法:观察检查。

7.2.10 过滤吸收器的安装方向必须正确，并应设独立支架，与室外的连接管段不得泄漏。

检查数量:全数检查。

检查方法:观察或检测。

7.3 一般项目

7.3.1 通风机的安装应符合下列规定:

1 通风机的安装，应符合表 7.3.1 的规定，叶轮转子与机壳的组装位置应正确；叶轮进风口插入风机机壳进风口或密封圈的深度，应符合设备技术文件的规定，或为叶轮外径值的 1/100；

表 7.3.1 通风机安装的允许偏差

项次	项 目		允许偏差	检验方法
1	中心线的平面位移		10mm	经纬仪或拉线和尺量检查
2	标高		±10mm	水准仪或水平仪、直尺、拉线和尺量检查
3	皮带轮轮宽中心平面偏移		1mm	在主、从动皮带轮端面拉线和尺量检查
4	传动轴水平度		纵向 0.2/1000 横向 0.3/1000	在轴或皮带轮 0° 和 180° 的两个位置上，用水平仪检查
5	联轴器	两轴芯径向位移	0.05mm	在联轴器互相垂直的四个位置上，用百分表检查
		两轴线倾斜	0.2/1000	

2 现场组装的轴流风机叶片安装角度应一致，达到在同一平面内运转，叶轮与筒体之间的间隙应均匀，水平度允许偏差为 1/1000；

3 安装隔振器的地面应平整，各组隔振器承受荷载的压缩量应均匀，高度误差应小于 2mm；

4 安装风机的隔振钢支、吊架，其结构形式和外形尺寸应符合设计或设备技术文件的规定；焊接应牢固，焊缝应饱满、均匀。

检查数量:按总数抽查 20%，不得少于 1 台。

检查方法:尺量、观察或检查施工记录。

7.3.2 组合式空调机组及柜式空调机组的安装应符合下列规定:

1 组合式空调机组各功能段的组装,应符合设计规定的顺序和要求;各功能段之间的连接应严密,整体应平直;

2 机组与供回水管的连接应正确,机组下部冷凝水排放管的水封高度应符合设计要求;

3 机组应清扫干净,箱体内应无杂物、垃圾和积尘;

4 机组内空气过滤器(网)和空气热交换器翅片应清洁、完好。

检查数量:按总数抽查 20%,不得少于 1 台。

检查方法:观察检查。

7.3.3 空气处理室的安装应符合下列规定:

1 金属空气处理室壁板及各段的组装位置应正确,表面平整,连接严密、牢固;

2 喷水段的本体及其检查门不得漏水,喷水管和喷嘴的排列、规格应符合设计的规定;

3 表面式换热器的散热面应保持清洁、完好。当用于冷却空气时,在下部应设有排水装置,冷凝水的引流管或槽应畅通,冷凝水不外溢;

4 表面式换热器与围护结构间的缝隙,以及表面式热交换器之间的缝隙,应封堵严密;

5 换热器与系统供回水管的连接应正确,且严密不漏。

检查数量:按总数抽查 20%,不得少于 1 台。

检查方法:观察检查。

7.3.4 单元式空调机组的安装应符合下列规定:

1 分体式空调机组的室外机和风冷整体式空调机组的安装,固定应牢固、可靠;除应满足冷却风循环空间的要求外,还应符合环境卫生保护有关法规的规定;

2 分体式空调机组的室内机的位置应正确、并保持水平,冷凝水排放应畅通。管道穿墙处必须密封,不得有雨水渗入;

3 整体式空调机组管道的连接应严密、无渗漏,四周应留有相应的维修空间。

检查数量:按总数抽查 20%,不得少于 1 台。

检查方法:观察检查。

7.3.5 除尘设备的安装应符合下列规定:

1 除尘器的安装位置应正确、牢固平稳,允许误差应符合表 7.3.5 的规定;

表 7.3.5 除尘器安装允许偏差和检验方法

项次	项 目	允许偏差(mm)	检验方法
1	平面位移	≤10	用经纬仪或拉线、尺量检查
2	标高	±10	用水准仪、直尺、拉线和尺量检查
3	垂直度	每米	吊线和尺量检查
		总偏差	

2 除尘器的活动或转动部件的动作应灵活、可靠，并应符合设计要求；

3 除尘器的排灰阀、卸料阀、排泥阀的安装应严密，并便于操作与维护修理。

检查数量:按总数抽查 20%，不得少于 1 台。

检查方法:尺量、观察检查及检查施工记录。

7.3.6 现场组装的静电除尘器的安装，还应符合设备技术文件及下列规定:

1 阳极板组合后的阳极排平面度允许偏差为 5mm，其对角线允许偏差为 10mm；

2 阴极小框架组合后主平面的平面度允许偏差为 5mm，其对角线允许偏差为 10mm；

3 阴极大框架的整体平面度允许偏差为 15mm，整体对角线允许偏差为 10mm；

4 阳极板高度小于或等于 7m 的电除尘器，阴、阳极间距允许偏差为 5mm。阳极板高度大于 7m 的电除尘器，阴、阳极间距允许偏差为 10mm；

5 振打锤装置的固定，应可靠；振打锤的转动，应灵活。锤头方向应正确；振打锤头与振打砧之间应保持良好的线接触状态，接触长度应大于锤头厚度的 0.7 倍。

检查数量:按总数抽查 20%，不得少于 1 组。

检查方法:尺量、观察检查及检查施工记录。

7.3.7 现场组装布袋除尘器的安装，还应符合下列规定:

1 外壳应严密、不漏，布袋接口应牢固；

2 分室反吹袋式除尘器的滤袋安装，必须平直。每条滤袋的拉紧力应保持在 25~35N/m；与滤袋连接接触的短管和袋帽，应无毛刺；

3 机械回转扁袋袋式除尘器的旋臂，转动应灵活可靠，净气室上部的顶盖，应密封不漏气，旋转应灵活，无卡阻现象；

4 脉冲袋式除尘器的喷吹孔，应对准文氏管的中心，同心度允许偏差为 2mm。

检查数量:按总数抽查 20%，不得少于 1 台。

检查方法:尺量、观察检查及检查施工记录。

7.3.8 洁净室空气净化设备的安装，应符合下列规定:

1 带有通风机的气闸室、吹淋室与地面间应有隔振垫；

2 机械式余压阀的安装, 阀体、阀板的转轴均应水平, 允许偏差为 2/1000。余压阀的安装位置应在室内气流的下风侧, 并不应在工作面高度范围内;

3 传递窗的安装, 应牢固、垂直, 与墙体的连接处应密封。

检查数量:按总数抽查 20%, 不得少于 1 件。

检查方法:尺量、观察检查。

7.3.9 装配式洁净室的安装应符合下列规定:

1 洁净室的顶板和壁板(包括夹芯材料)应为不燃材料;

2 洁净室的地面应干燥、平整, 平整度允许偏差为 1/1000;

3 壁板的构配件和辅助材料的开箱, 应在清洁的室内进行, 安装前应严格检查其规格和质量。壁板应垂直安装, 底部宜采用圆弧或钝角交接; 安装后的壁板之间、壁板与顶板间的拼缝, 应平整严密, 墙板的垂直允许偏差为 2/1000, 顶板水平度的允许偏差与每个单间的几何尺寸的允许偏差均为 2/1000;

4 洁净室吊顶在受荷载后应保持平直, 压条全部紧贴。洁净室壁板若为上、下槽形板时, 其接头应平整、严密; 组装完毕的洁净室所有拼接缝, 包括与建筑的接缝, 均应采取密封措施, 做到不脱落, 密封良好。

检查数量:按总数抽查 20%, 不得少于 5 处。

检查方法:尺量、观察检查及检查施工记录。

7.3.10 洁净层流罩的安装应符合下列规定:

1 应设独立的吊杆, 并有防晃动的固定措施;

2 层流罩安装的水平度允许偏差为 1/1000, 高度的允许偏差为 $\pm 1\text{mm}$;

3 层流罩安装在吊顶上, 其四周与顶板之间应设有密封及隔振措施。

检查数量:按总数抽查 20%, 且不得少于 5 件。

检查方法:尺量、观察检查及检查施工记录。

7.3.11 风机过滤器单元(FFU、FMU)的安装应符合下列规定:

1 风机过滤器单元的高效过滤器安装前应按本规范第 7.2.5 条的规定检漏, 合格后进行安装, 方向必须正确; 安装后的 FFU 或 FMU 机组应便于检修;

2 安装后的 FFU 风机过滤器单元, 应保持整体平整, 与吊顶衔接良好。风机箱与过滤器之间的连接, 过滤器单元与吊顶框架间应有可靠的密封措施。

检查数量:按总数抽查 20%, 且不得少于 2 个。

检查方法:尺量、观察检查及检查施工记录。

7.3.12 高效过滤器的安装应符合下列规定:

1 高效过滤器采用机械密封时, 须采用密封垫料, 其厚度为 6~8mm, 并定位

贴在过滤器边框上,安装后垫料的压缩应均匀,压缩率为25%~50%;

2 采用液槽密封时,槽架安装应水平,不得有渗漏现象,槽内无污物和水分,槽内密封液高度宜为2/3槽深。密封液的熔点宜高于50℃。

检查数量:按总数抽查20%,且不得少于5个。

检查方法:尺量、观察检查。

7.3.13 消声器的安装应符合下列规定:

1 消声器安装前应保持干净,做到无油污和浮尘;

2 消声器安装的位置、方向应正确,与风管的连接应严密,不得有损坏与受潮。

两组同类型消声器不宜直接串联;

3 现场安装的组合式消声器,消声组件的排列、方向和位置应符合设计要求。

单个消声器组件的固定应牢固;

4 消声器、消声弯管均应设独立支、吊架。

检查数量:整体安装的消声器,按总数抽查10%,且不得少于5台。现场组装的消声器全数检查。

检查方法:手扳和观察检查、核对安装记录。

7.3.14 空气过滤器的安装应符合下列规定:

1 安装平整、牢固,方向正确。过滤器与框架、框架与围护结构之间应严密无穿透缝;

2 框架式或粗效、中效袋式空气过滤器的安装,过滤器四周与框架应均匀压紧,无可见缝隙,并应便于拆卸和更换滤料;

3 卷绕式过滤器的安装,框架应平整、展开的滤料,应松紧适度、上下筒体应平行。

检查数量:按总数抽查10%,且不得少于1台。

检查方法:观察检查。

7.3.15 风机盘管机组的安装应符合下列规定:

1 机组安装前宜进行单机三速试运转及水压检漏试验。试验压力为系统工作压力的1.5倍,试验观察时间为2min,不渗漏为合格;

2 机组应设独立支、吊架,安装的位置、高度及坡度应正确、固定牢固;

3 机组与风管、回风箱或风口的连接,应严密、可靠。

检查数量:按总数抽查10%,且不得少于1台。

检查方法:观察检查、查阅检查试验记录。

7.3.16 转轮式换热器安装的位置、转轮旋转方向及接管应正确,运转应平稳。

检查数量:按总数抽查 20%，且不得少于 1 台。

检查方法:观察检查。

7.3.17 转轮去湿机安装应牢固，转轮及传动部件应灵活、可靠，方向正确；处理空气与再生空气接管应正确；排风水平管须保持一定的坡度，并坡向排出方向。

检查数量:按总数抽查 20%，且不得少于 1 台。

检查方法:观察检查。

7.3.18 蒸汽加湿器的安装应设置独立支架，并固定牢固；接管尺寸正确、无渗漏。

检查数量:全数检查。

检查方法:观察检查。

7.3.19 空气风幕机的安装，位置方向应正确、牢固可靠，纵向垂直度与横向水平度的偏差均不应大于 2/1000。

检查数量:按总数 10%的比例抽查，且不得少于 1 台。

检查方法:观察检查。

7.3.20 变风量末端装置的安装，应设单独支、吊架，与风管连接前宜做动作试验。

检查数量:按总数抽查 10%，且不得少于 1 台。

检查方法:观察检查、查阅检查试验记录。

8 空调制冷系统安装

8.1 一般规定

8.1.1 本章适用于空调工程中工作压力不高于 2.5MPa, 工作温度在-20~150℃的整体式、组装式及单元式制冷设备(包括热泵)、制冷附属设备、其他配套设备和管路系统安装工程施工质量的检验和验收。

8.1.2 制冷设备、制冷附属设备、管道、管件及阀门的型号、规格、性能及技术参数等必须符合设计要求。设备机组的外表应无损伤、密封应良好, 随机文件和配件应齐全。

8.1.3 与制冷机组配套的蒸汽、燃油、燃气供应系统和蓄冷系统的安装, 还应符合设计文件、有关消防规范与产品技术文件的规定。

8.1.4 空调用制冷设备的搬运和吊装, 应符合产品技术文件和本规范第 7.1.5 条的规定。

8.1.5 制冷机组本体的安装、试验、试运转及验收还应符合现行国家标准《制冷设备、空气分离设备安装工程施工及验收规范》GB 50274 有关条文的规定。

8.2 主控项目

8.2.1 制冷设备与制冷附属设备的安装应符合下列规定:

1 制冷设备、制冷附属设备的型号、规格和技术参数必须符合设计要求, 并具有产品合格证书、产品性能检验报告;

2 设备的混凝土基础必须进行质量交接验收, 合格后方可安装;

3 设备安装的位置、标高和管口方向必须符合设计要求。用地脚螺栓固定的制冷设备或制冷附属设备, 其垫铁的放置位置应正确、接触紧密; 螺栓必须拧紧, 并有防松动措施。

检查数量:全数检查。

检查方法:查阅图纸核对设备型号、规格; 产品质量合格证书和性能检验报告。

8.2.2 直接膨胀表面式冷却器的外表应保持清洁、完整, 空气与制冷剂应呈逆向流动; 表面式冷却器与外壳四周的缝隙应堵严, 冷凝水排放应畅通。

检查数量:全数检查。

检查方法:观察检查。

8.2.3 燃油系统的设备与管道, 以及储油罐及日用油箱的安装, 位置和连接方法应

符合设计与消防要求。

燃气系统设备的安装应符合设计和消防要求。调压装置、过滤器的安装和调节应符合设备技术文件的规定，且应可靠接地。

检查数量:全数检查。

检查方法:按图纸核对、观察、查阅接地测试记录。

8.2.4 制冷设备的各项严密性试验和试运行的技术数据，均应符合设备技术文件的规定。对组装式的制冷机组和现场充注制冷剂的机组，必须进行吹污、气密性试验、真空试验和充注制冷剂检漏试验，其相应的技术数据必须符合产品技术文件和有关现行国家标准、规范的规定。

检查数量:全数检查。

检查方法:旁站观察、检查和查阅试运行记录。

8.2.5 制冷系统管道、管件和阀门的安装应符合下列规定:

1 制冷系统的管道、管件和阀门的型号、材质及工作压力等必须符合设计要求，并应具有出厂合格证、质量证明书；

2 法兰、螺纹等处的密封材料应与管内的介质性能相适应；

3 制冷剂液体管不得向上装成“Ω”形。气体管道不得向下装成“■”形(特殊回油管除外)；液体支管引出时，必须从干管底部或侧面接出；气体支管引出时，必须从干管顶部或侧面接出；有两根以上的支管从干管引出时，连接部位应错开，间距不应小于2倍支管直径，且不小于200mm；

4 制冷机与附属设备之间制冷剂管道的连接，其坡度与坡向应符合设计及设备技术文件要求。当设计无规定时，应符合表8.2.5的规定；

表 8.2.5 制冷剂管道坡度、坡向

管道名称	坡 向	坡 度
压缩机吸气水平管(氟)	压缩机	≥10/1000
压缩机吸气水平管(氨)	蒸发器	≥3/1000
压缩机排气水平管	油分离器	≥10/1000
冷凝器水平供液管	贮液器	(1~3)/1000
油分离器至冷凝器水平管	油分离器	(3~5)/1000

5 制冷系统投入运行前，应对安全阀进行调试校核，其开启和回座压力应符合设备技术文件的要求。

检查数量:按总数抽检20%，且不得少于5件。第5款全数检查。

检查方法:核查合格证明文件、观察、水平仪测量、查阅调校记录。

8.2.6 燃油管道系统必须设置可靠的防静电接地装置，其管道法兰应采用镀锌螺栓连

接或在法兰处用铜导线进行跨接，且结合良好。

检查数量:系统全数检查。

检查方法:观察检查、查阅试验记录。

8.2.7 燃气系统管道与机组的连接不得使用非金属软管。燃气管道的吹扫和压力试验应为压缩空气或氮气，严禁用水。当燃气供气管道压力大于 0.005MPa 时，焊缝的无损检测的执行标准应按设计规定。当设计无规定，且采用超声波探伤时，应全数检测，以质量不低于 II 级为合格。

检查数量:系统全数检查。

检查方法:观察检查、查阅探伤报告和试验记录。

8.2.8 氨制冷剂系统管道、附件、阀门及填料不得采用铜或铜合金材料(磷青铜除外)，管内不得镀锌。氨系统的管道焊缝应进行射线照相检验，抽检率为 10%，以质量不低于 III 级为合格。在不易进行射线照相检验操作的场合，可用超声波检验代替，以不低于 II 级为合格。

检查数量:系统全数检查。

检查方法:观察检查、查阅探伤报告和试验记录。

8.2.9 输送乙二醇溶液的管道系统，不得使用内镀锌管道及配件。

检查数量:按系统的管段抽查 20%，且不得少于 5 件。

检查方法:观察检查、查阅安装记录。

8.2.10 制冷管道系统应进行强度、气密性试验及真空试验，且必须合格。

检查数量:系统全数检查。

检查方法:旁站、观察检查和查阅试验记录。

8.3 一般项目

8.3.1 制冷机组与制冷附属设备的安装应符合下列规定:

1 制冷设备及制冷附属设备安装位置、标高的允许偏差，应符合表 8.3.1 的规定;

表 8.3.1 制冷设备与制冷附属设备安装允许偏差和检验方法

项次	项目	允许偏差(mm)	检验方法
1	平面位移	10	经纬仪或拉线和尺量检查
2	标高	±10	水准仪或经纬仪、拉线和尺量检查

2 整体安装的制冷机组，其机身纵、横向水平度的允许偏差为 1/1000，并应符合设备技术文件的规定;

3 制冷附属设备安装的水平度或垂直度允许偏差为 1/1000，并应符合设备技术

文件的规定;

4 采用隔振措施的制冷设备或制冷附属设备,其隔振器安装位置应正确;各个隔振器的压缩量,应均匀一致,偏差不应大于 2mm;

5 设置弹簧隔振的制冷机组,应设有防止机组运行时水平位移的定位装置。

检查数量:全数检查。

检查方法:在机座或指定的基准面上用水平仪、水准仪等检测、尺量与观察检查。

8.3.2 模块式冷水机组单元多台并联组合时,接口应牢固,且严密不漏。连接后机组的外表,应平整、完好,无明显的扭曲。

检查数量:全数检查。

检查方法:尺量、观察检查。

8.3.3 燃油系统油泵和蓄冷系统载冷剂泵的安装,纵、横向水平度允许偏差为 1/1000,联轴器两轴芯轴向倾斜允许偏差为 0.2/1000,径向位移为 0.05mm。

检查数量:全数检查。

检查方法:在机座或指定的基准面上,用水平仪、水准仪等检测,尺量、观察检查。

8.3.4 制冷系统管道、管件的安装应符合下列规定:

1 管道、管件的内外壁应清洁、干燥;铜管管道支吊架的型式、位置、间距及管道安装标高应符合设计要求,连接制冷机的吸、排气管道应设单独支架;管径小于等于 20mm 的铜管道,在阀门处应设置支架;管道上下平行敷设时,吸气管应在下方;

2 制冷剂管道弯管的弯曲半径不应小于 3.5D(管道直径),其最大外径与最小外径之差不应大于 0.08D,且不应使用焊接弯管及皱褶弯管;

3 制冷剂管道分支管应按介质流向弯成 90° 弧度与主管连接,不宜使用弯曲半径小于 1.5D 的压制弯管;

4 铜管切口应平整、不得有毛刺、凹凸等缺陷,切口允许倾斜偏差为管径的 1%,管口翻边后应保持同心,不得有开裂及皱褶,并应有良好的密封面;

5 采用承插钎焊焊接连接的铜管,其插接深度应符合表 8.3.4 的规定,承插的扩口方向应迎介质流向。当采用套接钎焊焊接连接时,其插接深度应不小于承插连接的规定。

采用对接焊缝组对管道的内壁应齐平,错边量不大于 0.1 倍壁厚,且不大于 1mm。

表 8.3.4 承插式焊接的铜管承口的扩口深度表(mm)

铜管规格	≤DN15	DN20	DN25	DN32	DN40	DN50	DN65
承插口的扩口深度	9~12	12~15	15~18	17~20	21~24	24~26	26~30

6 管道穿越墙体或楼板时,管道的支吊架和钢管的焊接应按本规范第9章的有关规定执行。

检查数量:按系统抽查20%,且不得少于5件。

检查方法:尺量、观察检查。

8.3.5 制冷系统阀门的安装应符合下列规定:

1 制冷剂阀门安装前应进行强度和严密性试验。强度试验压力为阀门公称压力的1.5倍,时间不得少于5min;严密性试验压力为阀门公称压力的1.1倍,持续时间30s不漏为合格。合格后应保持阀体内干燥。如阀门进、出口封闭破损或阀体锈蚀的还应进行解体清洗;

2 位置、方向和高度应符合设计要求;

3 水平管道上的阀门的手柄不应朝下;垂直管道上的阀门手柄应朝向便于操作的地方;

4 自控阀门安装的位置应符合设计要求。电磁阀、调节阀、热力膨胀阀、升降式止回阀等的阀头均应向上;热力膨胀阀的安装位置应高于感温包,感温包应装在蒸发器末端的回气管上,与管道接触良好,绑扎紧密;

5 安全阀应垂直安装在便于检修的位置,其排气管的出口应朝向安全地带,排液管应装在泄水管上。

检查数量:按系统抽查20%,且不得少于5件。

检查方法:尺量、观察检查、旁站或查阅试验记录。

8.3.6 制冷系统的吹扫排污应采用压力为0.6MPa的干燥压缩空气或氮气,以浅色布检查5min,无污物为合格。系统吹扫干净后,应将系统中阀门的阀芯拆下清洗干净。

检查数量:全数检查。

检查方法:观察、旁站或查阅试验记录。

9 空调水系统管道与设备安装

9.1 一般规定

9.1.1 本章适用于空调工程水系统安装子分部工程,包括冷(热)水、冷却水、凝结水系统的设备(不包括末端设备)、管道及附件施工质量的检验及验收。

9.1.2 镀锌钢管应采用螺纹连接。当管径大于 DN100 时,可采用卡箍式、法兰或焊接连接,但应对焊缝及热影响区的表面进行防腐处理。

9.1.3 从事金属管道焊接的企业,应具有相应项目的焊接工艺评定,焊工应持有相应类别焊接的焊工合格证书。

9.1.4 空调用蒸汽管道的安装,应按现行国家标准《建筑给水、排水及采暖工程施工质量验收规范》GB50242—2002 的规定执行。

9.2 主控项目

9.2.1 空调工程水系统的设备与附属设备、管道、管配件及阀门的型号、规格、材质及连接形式应符合设计规定。

检查数量:按总数抽查 10%,且不得少于 5 件。

检查方法:观察检查外观质量并检查产品质量证明文件、材料进场验收记录。

9.2.2 管道安装应符合下列规定:

1 隐蔽管道必须按本规范第 3.0.11 条的规定执行;

2 焊接钢管、镀锌钢管不得采用热煨弯;

3 管道与设备的连接,应在设备安装完毕后进行,与水泵、制冷机组的接管必须为柔性接口。柔性短管不得强行对口连接,与其连接的管道应设置独立支架;

4 冷热水及冷却水系统应在系统冲洗、排污合格(目测:以排出口的水色和透明度与入水口对比相近,无可见杂物),再循环试运行 2h 以上,且水质正常后才能与制冷机组、空调设备相贯通;

5 固定在建筑结构上的管道支、吊架,不得影响结构的安全。管道穿越墙体或楼板处应设钢制套管,管道接口不得置于套管内,钢制套管应与墙体饰面或楼板底部平齐,上部应高出楼层地面 20~50mm,并不得将套管作为管道支撑。

保温管道与套管四周间隙应使用不燃绝热材料填塞紧密。

检查数量:系统全数检查。每个系统管道、部件数量抽查 10%,且不得少于 5 件。

检查方法:尺量、观察检查,旁站或查阅试验记录、隐蔽工程记录。

9.2.3 管道系统安装完毕,外观检查合格后,应按设计要求进行水压试验。当设计无规定时,应符合下列规定:

1 冷热水、冷却水系统的试验压力,当工作压力小于等于 1.0MPa 时,为 1.5 倍工作压力,但最低不小于 0.6MPa;当工作压力大于 1.0MPa 时,为工作压力加 0.5MPa。

2 对于大型或高层建筑垂直位差较大的冷(热)媒水、冷却水管道系统宜采用分区、分层试压和系统试压相结合的方法。一般建筑可采用系统试压方法。

分区、分层试压:对相对独立的局部区域的管道进行试压。在试验压力下,稳压 10min,压力不得下降,再将系统压力降至工作压力,在 60min 内压力不得下降、外观检查无渗漏为合格。

系统试压:在各分区管道与系统主、干管全部连通后,对整个系统的管道进行系统的试压。试验压力以最低点的压力为准,但最低点的压力不得超过管道与组成件的承受压力。压力试验升至试验压力后,稳压 10min,压力下降不得大于 0.02MPa,再将系统压力降至工作压力,外观检查无渗漏为合格。

3 各类耐压塑料管的强度试验压力为 1.5 倍工作压力,严密性工作压力为 1.15 倍的设计工作压力;

4 凝结水系统采用充水试验,应以不渗漏为合格。

检查数量:系统全数检查。

检查方法:旁站观察或查阅试验记录。

9.2.4 阀门的安装应符合下列规定:

1 阀门的安装位置、高度、进出口方向必须符合设计要求,连接应牢固紧密;

2 安装在保温管道上的各类手动阀门,手柄均不得向下;

3 阀门安装前必须进行外观检查,阀门的铭牌应符合现行国家标准《通用阀门标志》GB 12220 的规定。对于工作压力大于 1.0MPa 及在主干管上起到切断作用的阀门,应进行强度和严密性试验,合格后方准使用。其他阀门可不单独进行试验,待在系统试压中检验。

强度试验时,试验压力为公称压力的 1.5 倍,持续时间不少于 5min,阀门的壳体、填料应无渗漏。

严密性试验时,试验压力为公称压力的 1.1 倍;试验压力在试验持续的时间内应保持不变,时间应符合表 9.2.4 的规定,以阀瓣密封面无渗漏为合格。

表 9.2.4 阀门压力持续时间

公称直径 DN(mm)	最短试验持续时间(s)	
	严密性试验	
	金属密封	非金属密封
≤50	15	15
65~200	30	15
250~450	60	30
≥500	120	60

检查数量:1、2款抽查 5%，且不得少于 1 个。水压试验以每批(同牌号、同规格、同型号)数量中抽查 20%，且不得少于 1 个。对于安装在主干管上起切断作用的闭路阀门，全数检查。

检查方法:按设计图核对、观察检查；旁站或查阅试验记录。

9.2.5 补偿器的补偿量和安装位置必须符合设计及产品技术文件的要求，并应根据设计计算的补偿量进行预拉伸或预压缩。

设有补偿器(膨胀节)的管道应设置固定支架，其结构形式和固定位置应符合设计要求，并应在补偿器的预拉伸(或预压缩)前固定；导向支架的设置应符合所安装产品技术文件的要求。

检查数量:抽查 20%，且不得少于 1 个。

检查方法:观察检查，旁站或查阅补偿器的预拉伸或预压缩记录。

9.2.6 冷却塔的型号、规格、技术参数必须符合设计要求。对含有易燃材料冷却塔的安装，必须严格执行施工防火安全的规定。

检查数量全数检查。

检查方法:按图纸核对，监督执行防火规定。

9.2.7 水泵的规格、型号、技术参数应符合设计要求和产品性能指标。水泵正常连续试运行的时间，不应少于 2h。

检查数量:全数检查。

检查方法:按图纸核对，实测或查阅水泵试运行记录。

9.2.8 水箱、集水缸、分水缸、储冷罐的满水试验或水压试验必须符合设计要求。储冷罐内壁防腐涂层的材质、涂抹质量、厚度必须符合设计或产品技术文件要求，储冷罐与底座必须进行绝热处理。

检查数量:全数检查。

检查方法:尺量、观察检查，查阅试验记录。

9.3 一般项目

9.3.1 当空调水系统的管道,采用建筑用硬聚氯乙烯(PVC-U)、聚丙烯(PP-R)、聚丁烯(PB)与交联聚乙烯(PEX)等有机材料管道时,其连接方法应符合设计和产品技术要求的規定。


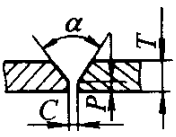
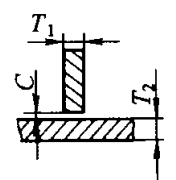
检查数量:按总数抽查 20%,且不得少于 2 处。

检查方法:尺量、观察检查,验证产品合格证书和试验记录。

9.3.2 金属管道的焊接应符合下列規定:

1 管道焊接材料的品种、规格、性能应符合设计要求。管道对接焊口的组对和坡口形式等应符合表 9.3.2 的規定;对口的平直度为 1/100,全长不大于 10mm。管道的固定焊口应远离设备,且不宜与设备接口中心线相重合。管道对接焊缝与支、吊架的距离应大于 50mm;

表 9.3.2 管道焊接坡口形式和尺寸

项次	厚度 T(mm)	坡口名称	坡口形式	坡口尺寸			备注
				间隙 C(mm)	钝边 P(mm)	坡口角度 $\alpha(^{\circ})$	
1	1~3	I 型坡口		0~1.5	—	—	内壁错边量 $\leq 0.1T$,且 $\leq 2\text{mm}$; 外壁 $\leq 3\text{mm}$
	1~2.5						
2	6~9	V 型坡口		0~2.0	0~2	65~75	
	9~26			0~3.0	0~3	55~65	
3	2~30	T 型坡口		0~2.0	—	—	

2 管道焊缝表面应清理干净,并进行外观质量的检查。焊缝外观质量不得低于现行国家标准《现场设备、工业管道焊接工程施工及验收规范》GB 50236 中第 11.3.3 条的 IV 级規定(氨管为 III 级)。

检查数量:按总数抽查 20%,且不得少于 1 处。

检查方法:尺量、观察检查。

9.3.3 螺纹连接的管道,螺纹应清洁、规整,断丝或缺丝不大于螺纹全扣数的 10%;连接牢固;接口处根部外露螺纹为 2~3 扣,无外露填料;镀锌管道的镀锌层应注意保护,对局部的破损处,应做防腐处理。

检查数量:按总数抽查 5%,且不得少于 5 处。

检查方法:尺量、观察检查。

9.3.4 法兰连接的管道, 法兰面应与管道中心线垂直, 并同心。法兰对接应平行, 其偏差不应大于其外径的 1.5/1000, 且不得大于 2mm; 连接螺栓长度应一致、螺母在同侧、均匀拧紧。螺栓紧固后不应低于螺母平面。法兰的衬垫规格、品种与厚度应符合设计的要求。

检查数量:按总数抽查 5%, 且不得少于 5 处。

检查方法:尺量、观察检查。

9.3.5 钢制管道的安装应符合下列规定:

1 管道和管件在安装前, 应将其内、外壁的污物和锈蚀清理干净。当管道安装间断时, 应及时封闭敞开的管口;

2 管道弯制弯管的弯曲半径, 热弯不应小于管道外径的 3.5 倍、冷弯不应小于 4 倍; 焊接弯管不应小于 1.5 倍; 冲压弯管不应小于 1 倍。弯管的最大外径与最小外径的差不应大于管道外径的 8/100, 管壁减薄率不应大于 15%;

3 冷凝水排水管坡度, 应符合设计文件的规定。当设计无规定时, 其坡度宜大于或等于 8%; 软管连接的长度, 不宜大于 150mm;

4 冷热水管道与支、吊架之间, 应有绝热衬垫(承压强度能满足管道重量的不燃、难燃硬质绝热材料或经防腐处理的木衬垫), 其厚度不应小于绝热层厚度, 宽度应大于支、吊架支承面的宽度。衬垫的表面应平整、衬垫接合面的空隙应填实;

5 管道安装的坐标、标高和纵、横向的弯曲度应符合表 9.3.5 的规定。在吊顶内等暗装管道的位置应正确, 无明显偏差。

表 9.3.5 管道安装的允许偏差和检验方法

项 目		允许偏差 (mm)	检查方法
坐标	架空及地沟	室外	按系统检查管道的起点、终点、分支点和变向点及各点之间的直管用经纬仪、水准仪、液体连通器、水平仪、拉线和尺量检查
		室内	
	埋地	60	
标高	架空及地沟	室外	
		室内	
	埋地	±25	
水平管道平直度		DN≤100mm	用直尺、拉线和尺量检查
		DN>100mm	
立管垂直度		5L%, 最大 25	用直尺、线锤、拉线和尺量检查
成排管段间距		15	用直尺尺量检查
成排管段或成排阀门在同一平面上		3	用直尺、拉线和尺量检查
注: L——管道的有效长度(mm)。			

检查数量:按总数抽查 10%，且不得少于 5 处。

检查方法:尺量、观察检查。

9.3.6 钢塑复合管道的安装，当系统工作压力不大于 1.0MPa 时，可采用涂(衬)塑焊接钢管螺纹连接，与管道配件的连接深度和扭矩应符合表 9.3.6-1 的规定；当系统工作压力为 1.0~2.5MPa 时，可采用涂(衬)塑无缝钢管法兰连接或沟槽式连接，管道配件均为无缝钢管涂(衬)塑管件。

沟槽式连接的管道，其沟槽与橡胶密封圈和卡箍套必须为配套合格产品；支、吊架的间距应符合表 9.3.6-2 的规定。

表 9.3.6-1 钢塑复合管螺纹连接深度及紧固扭矩

公称直径(mm)		15	20	25	32	40	50	65	80	100
螺纹连接	深度(mm)	11	13	15	17	18	20	23	27	33
	牙数	6.0	6.5	7.0	7.5	8.0	9.0	10.0	11.5	13.5
扭矩(N·m)		40	60	100	120	150	200	250	300	400

表 9.3.6-2 沟槽式连接管道的沟槽及支、吊架的间距

公称直径(mm)	沟槽深度(mm)	允许偏差(mm)	支、吊架的间距(m)	端面垂直度允许偏差(mm)
65~100	2.20	0~+0.3	3.5	1.5
125~150	2.20	0~+0.3	4.2	
200	2.50	0~+0.3	4.2	
225~250	2.50	0~+0.3	5.0	
300	3.0	0~+0.5	5.0	

注：1 连接管端面应平整光滑、无毛刺；沟槽过深，应作为废品，不得使用。

2 支、吊架不得支承在连接头上，水平管的任意两个连接头之间必须有支、吊架。

检查数量:按总数抽查 10%，且不得少于 5 处。

检查方法:尺量、观察检查、查阅产品合格证明文件。

9.3.7 风机盘管机组及其他空调设备与管道的连接，宜采用弹性接管或软接管(金属或非金属软管)，其耐压值应大于等于 1.5 倍的工作压力。软管的连接应牢固、不应有强扭和瘪管。

检查数量:按总数抽查 10%，且不得少于 5 处。

检查方法:观察、查阅产品合格证明文件。

9.3.8 金属管道的支、吊架的型式、位置、间距、标高应符合设计或有关技术标准的要求。设计无规定时，应符合下列规定：

1 支、吊架的安装应平整牢固，与管道接触紧密。管道与设备连接处，应设独

立支、吊架；

2 冷(热)媒水、冷却水系统管道机房内总、干管的支、吊架，应采用承重防晃管架；与设备连接的管道管架宜有减振措施。当水平支管的管架采用单杆吊架时，应在管道起始点、阀门、三通、弯头及长度每隔 15m 设置承重防晃支、吊架；

3 无热位移的管道吊架，其吊杆应垂直安装；有热位移的，其吊杆应向热膨胀(或冷收缩)的反方向偏移安装，偏移量按计算确定；

4 滑动支架的滑动面应清洁、平整，其安装位置应从支承面中心向位移反方向偏移 1/2 位移值或符合设计文件规定；

5 竖井内的立管，每隔 2~3 层应设导向支架。在建筑结构负重允许的情况下，水平安装管道支、吊架的间距应符合表 9.3.8 的规定；

表 9.3.8 钢管道支、吊架的最大间距

公称直径 (mm)	15	20	25	32	40	50	70	80	100	125	150	200	250	300	
支架 的最 大间 距(m)	L1	1.5	2.0	2.5	2.5	3.0	3.5	4.0	5.0	5.0	5.5	6.5	7.5	8.5	9.5
	L2	2.5	3.0	3.5	4.0	4.5	5.0	6.0	6.5	6.5	7.5	7.5	9.0	9.5	10.5
对大于 300mm 的管道可参考 300mm 管道															
注：1 适用于工作压力不大于 2.0MPa，不保温或保温材料密度不大于 200kg/m ³ 的管道系统。 2 L ₁ 用于保温管道，L ₂ 用于不保温管道。															

6 管道支、吊架的焊接应由合格持证焊工施焊，并不得有漏焊、欠焊或焊接裂纹等缺陷。支架与管道焊接时，管道侧的咬边量，应小于 0.1 管壁厚。

检查数量:按系统支架数量抽查 5%，且不得少于 5 个。

检查方法:尺量、观察检查。

9.3.9 采用建筑用硬聚氯乙烯(PVC-U)、聚丙烯(PP-R)与交联聚乙烯(PEX)等管道时，管道与金属支、吊架之间应有隔绝措施，不可直接接触。当为热水管道时，还应加宽其接触的面积。支、吊架的间距应符合设计和产品技术要求的规定。

检查数量:按系统支架数量抽查 5%，且不得少于 5 个。

检查方法:观察检查。

9.3.10 阀门、集气罐、自动排气装置、除污器(水过滤器)等管道部件的安装应符合设计要求，并应符合下列规定：

1 阀门安装的位置、进出口方向应正确，并便于操作；连接应牢固紧密，启闭灵活；成排阀门的排列应整齐美观，在同一平面上的允许偏差为 3mm；

2 电动、气动等自控阀门在安装前应进行单体的调试，包括开启、关闭等动作

试验;

3 冷冻水和冷却水的除污器(水过滤器)应安装在进机组前的管道上,方向正确且便于清污;与管道连接牢固、严密,其安装位置应便于滤网的拆装和清洗。过滤器滤网的材质、规格和包扎方法应符合设计要求;

4 闭式系统管路应在系统最高处及所有可能积聚空气的高点设置排气阀,在管路最低点应设置排水管及排水阀。

检查数量:按规格、型号抽查 10%,且不得少于 2 个。

检查方法:对照设计文件尺量、观察和操作检查。

9.3.11 冷却塔安装应符合下列规定:

1 基础标高应符合设计的规定,允许误差为 $\pm 20\text{mm}$ 。冷却塔地脚螺栓与预埋件的连接或固定应牢固,各连接部件应采用热镀锌或不锈钢螺栓,其紧固力应一致、均匀;

2 冷却塔安装应水平,单台冷却塔安装水平度和垂直度允许偏差均为 $2/1000$ 。同一冷却水系统的多台冷却塔安装时,各台冷却塔的水面高度应一致,高差不应大于 30mm ;

3 冷却塔的出水口及喷嘴的方向和位置应正确,积水盘应严密无渗漏;分水器布水均匀。带转动布水器的冷却塔,其转动部分应灵活,喷水出口按设计或产品要求,方向应一致;

4 冷却塔风机叶片端部与塔体四周的径向间隙应均匀。对于可调整角度的叶片,角度应一致。

检查数量:全数检查。

检查方法:尺量、观察检查,积水盘做充水试验或查阅试验记录。

9.3.12 水泵及附属设备的安装应符合下列规定:

1 水泵的平面位置和标高允许偏差为 $\pm 10\text{mm}$,安装的地脚螺栓应垂直、拧紧,且与设备底座接触紧密;

2 垫铁组放置位置正确、平稳,接触紧密,每组不超过 3 块;

3 整体安装的泵,纵向水平偏差不应大于 $0.1/1000$,横向水平偏差不应大于 $0.20/1000$;解体安装的泵纵、横向安装水平偏差均不应大于 $0.05/1000$;

水泵与电机采用联轴器连接时,联轴器两轴芯的允许偏差,轴向倾斜不应大于 $0.2/1000$,径向位移不应大于 0.05mm ;

小型整体安装的管道水泵不应有明显偏斜。

4 减震器与水泵及水泵基础连接牢固、平稳、接触紧密。

检查数量:全数检查。

检查方法:扳手试拧、观察检查,用水平仪和塞尺测量或查阅设备安装记录。

9.3.13 水箱、集水器、分水器、储冷罐等设备的安装,支架或底座的尺寸、位置符合设计要求。设备与支架或底座接触紧密,安装平正、牢固。平面位置允许偏差为15mm,标高允许偏差为 $\pm 5\text{mm}$,垂直度允许偏差为1/1000。

膨胀水箱安装的位置及接管的连接,应符合设计文件的要求。

检查数量:全数检查。

检查方法:尺量、观察检查,旁站或查阅试验记录。

10 防腐与绝热

10.1 一般规定

10.1.1 风管与部件及空调设备绝热工程施工应在风管系统严密性检验合格后进行。

10.1.2 空调工程的制冷系统管道,包括制冷剂和空调水系统绝热工程的施工,应在管路系统强度与严密性检验合格和防腐处理结束后进行。

10.1.3 普通薄钢板在制作风管前,宜预涂防锈漆一遍。

10.1.4 支、吊架的防腐处理应与风管或管道相一致,其明装部分必须涂面漆。

10.1.5 油漆施工时,应采取防火、防冻、防雨等措施,并不应在低温或潮湿环境下作业。明装部分的最后一遍色漆,宜在安装完毕后进行。

10.2 主控项目

10.2.1 风管和管道的绝热,应采用不燃或难燃材料,其材质、密度、规格与厚度应符合设计要求。如采用难燃材料时,应对其难燃性进行检查,合格后方可使用。

检查数量:按批随机抽查 1 件。

检查方法:观察检查、检查材料合格证,并做点燃试验。

10.2.2 防腐涂料和油漆,必须是在有效保质期内的合格产品。

检查数量:按批检查。

检查方法:观察、检查材料合格证。

10.2.3 在下列场合必须使用不燃绝热材料:

- 1 电加热器前后 800mm 的风管和绝热层;
- 2 穿越防火隔墙两侧 2m 范围内风管、管道和绝热层。

检查数量:全数检查。

检查方法:观察、检查材料合格证与做点燃试验。

10.2.4 输送介质温度低于周围空气露点温度的管道,当采用非闭孔性绝热材料时,隔汽层(防潮层)必须完整,且封闭良好。

检查数量:按数量抽查 10%,且不得少于 5 段。

检查方法:观察检查。

10.2.5 位于洁净室内的风管及管道的绝热,不应采用易产尘的材料(如玻璃纤维、短纤维矿棉等)。

检查数量:全数检查。

检查方法:观察检查。

10.3 一般项目

10.3.1 喷、涂油漆的漆膜,应均匀、无堆积、皱纹、气泡、掺杂、混色与漏涂等缺陷。

检查数量:按面积抽查 10%。

检查方法:观察检查。

10.3.2 各类空调设备、部件的油漆喷、涂,不得遮盖铭牌标志和影响部件的功能使用。

检查数量:按数量抽查 10%,且不得少于 2 个。

检查方法:观察检查。

10.3.3 风管系统部件的绝热,不得影响其操作功能。

检查数量:按数量抽查 10%,且不得少于 2 个。

检查方法:观察检查。

10.3.4 绝热材料层应密实,无裂缝、空隙等缺陷。表面应平整,当采用卷材或板材时,允许偏差为 5mm;采用涂抹或其他方式时,允许偏差为 10mm。防潮层(包括绝热层的端部)应完整,且封闭良好;其搭接缝应顺水。

检查数量:管道按轴线长度抽查 10%;部件、阀门抽查 10%,且不得少于 2 个。

检查方法:观察检查、用钢丝刺入保温层、尺量。

10.3.5 风管绝热层采用粘结方法固定时,施工应符合下列规定:

- 1 粘结剂的性能应符合使用温度和环境卫生的要求,并与绝热材料相匹配;
- 2 粘结材料宜均匀地涂在风管、部件或设备的外表面上,绝热材料与风管、部件及设备表面应紧密贴合,无空隙;
- 3 绝热层纵、横向的接缝,应错开;
- 4 绝热层粘贴后,如进行包扎或捆扎,包扎的搭接处应均匀、贴紧;捆扎的应松紧适度,不得损坏绝热层。

检查数量:按数量抽查 10%。

检查方法:观察检查和检查材料合格证。

10.3.6 风管绝热层采用保温钉连接固定时,应符合下列规定:

- 1 保温钉与风管、部件及设备表面的连接,可采用粘接或焊接,结合应牢固,不得脱落;焊接后应保持风管的平整,并不应影响镀锌钢板的防腐性能;
- 2 矩形风管或设备保温钉的分布应均匀,其数量底面每平方米不应少于 16 个,

侧面不应少于 10 个, 顶面不应少于 8 个。首行保温钉至风管或保温材料边沿的距离应小于 120mm;

3 风管法兰部位的绝热层的厚度, 不应低于风管绝热层的 0.8 倍;

4 带有防潮隔汽层绝热材料的拼缝处, 应用粘胶带封严。粘胶带的宽度不应小于 50mm。粘胶带应牢固地粘贴在防潮面层上, 不得有胀裂和脱落。

检查数量:按数量抽查 10%, 且不得少于 5 处。

检查方法:观察检查。

10.3.7 绝热涂料作绝热层时, 应分层涂抹, 厚度均匀, 不得有气泡和漏涂等缺陷, 表面固化层应光滑, 牢固无缝隙。

检查数量:按数量抽查 10%。

检查方法:观察检查。

10.3.8 当采用玻璃纤维布作绝热保护层时, 搭接的宽度应均匀, 宜为 30~50mm, 且松紧适度。

检查数量:按数量抽查 10%, 且不得少于 10m²。

检查方法:尺量、观察检查。

10.3.9 管道阀门、过滤器及法兰部位的绝热结构应能单独拆卸。

检查数量:按数量抽查 10%, 且不得少于 5 个。

检查方法:观察检查。

10.3.10 管道绝热层的施工, 应符合下列规定:

1 绝热产品的材质和规格, 应符合设计要求, 管壳的粘贴应牢固、铺设应平整; 绑扎应紧密, 无滑动、松弛与断裂现象;

2 硬质或半硬质绝热管壳的拼接缝隙, 保温时不应大于 5mm、保冷时不应大于 2mm, 并用粘结材料勾缝填满; 纵缝应错开, 外层的水平接缝应设在侧下方。当绝热层的厚度大于 100mm 时, 应分层铺设, 层间应压缝;

3 硬质或半硬质绝热管壳应用金属丝或难腐织带捆扎, 其间距为 300~350mm, 且每节至少捆扎 2 道;

4 松散或软质绝热材料应按规定的密度压缩其体积, 疏密应均匀。毡类材料在管道上包扎时, 搭接处不应有空隙。

检查数量:按数量抽查 10%, 且不得少于 10 段。

检查方法:尺量、观察检查及查阅施工记录。

10.3.11 管道防潮层的施工应符合下列规定:

1 防潮层应紧密粘贴在绝热层上, 封闭良好, 不得有虚粘、气泡、褶皱、裂缝

等缺陷；

2 立管的防潮层，应由管道的低端向高端敷设，环向搭接的缝口应朝向低端；纵向的搭接缝应位于管道的侧面，并顺水；

3 卷材防潮层采用螺旋形缠绕的方式施工时，卷材的搭接宽度宜为 30~50mm。

检查数量:按数量抽查 10%，且不得少于 10m。

检查方法:尺量、观察检查。

10.3.12 金属保护壳的施工，应符合下列规定：

1 应紧贴绝热层，不得有脱壳、褶皱、强行接口等现象。接口的搭接应顺水，并有凸筋加强，搭接尺寸为 20~25mm。采用自攻螺丝固定时，螺钉间距应匀称，并不得刺破防潮层。

2 户外金属保护壳的纵、横向接缝，应顺水；其纵向接缝应位于管道的侧面。金属保护壳与外墙面或屋顶的交接处应加设泛水。

检查数量:按数量抽查 10%。

检查方法:观察检查。

10.3.13 冷热源机房内制冷系统管道的外表面，应做色标。

检查数量:按数量抽查 10%。

检查方法:观察检查。

11 系统调试

11.1 一般规定

11.1.1 系统调试所使用的测试仪器和仪表,性能应稳定可靠,其精度等级及最小分度值应能满足测定的要求,并应符合国家有关计量法规及检定规程的规定。

11.1.2 通风与空调工程的系统调试,应由施工单位负责、监理单位监督,设计单位与建设单位参与和配合。系统调试的实施可以是施工企业本身或委托给具有调试能力的其他单位。

11.1.3 系统调试前,承包单位应编制调试方案,报送专业监理工程师审核批准;调试结束后,必须提供完整的调试资料和报告。

11.1.4 通风与空调工程系统无生产负荷的联合试运转及调试,应在制冷设备和通风与空调设备单机试运转合格后进行。空调系统带冷(热)源的正常联合试运转不应少于8h,当竣工季节与设计条件相差较大时,仅做不带冷(热)源试运转。通风、除尘系统的连续试运转不应少于2h。

11.1.5 净化空调系统运行前应在回风、新风的吸入口处和粗、中效过滤器前设置临时用过滤器(如无纺布等),实行对系统的保护。净化空调系统的检测和调整,应在系统进行全面清扫,且已运行24h及以上达到稳定后进行。

洁净室洁净度的检测,应在空态或静态下进行或按合约规定。室内洁净度检测时,人员不宜多于3人,均必须穿与洁净室洁净度等级相适应的洁净工作服。

11.2 主控项目

11.2.1 通风与空调工程安装完毕,必须进行系统的测定和调整(简称调试)。系统调试应包括下列项目:

- 1 设备单机试运转及调试;
- 2 系统无生产负荷下的联合试运转及调试。

检查数量:全数。

检查方法:观察、旁站、查阅调试记录。

11.2.2 设备单机试运转及调试应符合下列规定:

1 通风机、空调机组中的风机,叶轮旋转方向正确、运转平稳、无异常振动与声响,其电机运行功率应符合设备技术文件的规定。在额定转速下连续运转2h后,滑动轴承外壳最高温度不得超过70℃;滚动轴承不得超过80℃;

2 水泵叶轮旋转方向正确,无异常振动和声响,紧固连接部位无松动,其电机运行功率值符合设备技术文件的规定。水泵连续运转 2h 后,滑动轴承外壳最高温度不得超过 70℃;滚动轴承不得超过 75℃;

3 冷却塔本体应稳固、无异常振动,其噪声应符合设备技术文件的规定。风机试运转按本条第 1 款的规定;

冷却塔风机与冷却水系统循环试运行不少于 2h,运行应无异常情况;

4 制冷机组、单元式空调机组的试运转,应符合设备技术文件和现行国家标准《制冷设备、空气分离设备安装工程施工及验收规范》GB 50274 的有关规定,正常运转不应少于 8h;

5 电控防火、防排烟风阀(口)的手动、电动操作应灵活、可靠,信号输出正确。

检查数量:第 1 款按风机数量抽查 10%,且不得少于 1 台;第 2、3、4 款全数检查;第 5 款按系统中风阀的数量抽查 20%,且不得少于 5 件。

检查方法:观察、旁站、用声级计测定、查阅试运转记录及有关文件。

11.2.3 系统无生产负荷的联合试运转及调试应符合下列规定:

1 系统总风量调试结果与设计风量的偏差不应大于 10%;

2 空调冷热水、冷却水总流量测试结果与设计流量的偏差不应大于 10%;

3 舒适空调的温度、相对湿度应符合设计的要求。恒温、恒湿房间室内空气温度、相对湿度及波动范围应符合设计规定。

检查数量:按风管系统数量抽查 10%,且不得少于 1 个系统。

检查方法:观察、旁站、查阅调试记录。

11.2.4 防排烟系统联合试运行与调试的结果(风量及正压),必须符合设计与消防的规定。

检查数量:按总数抽查 10%,且不得少于 2 个楼层。

检查方法:观察、旁站、查阅调试记录。

11.2.5 净化空调系统还应符合下列规定:

1 单向流洁净室系统的系统总风量调试结果与设计风量的允许偏差为 0~20%,室内各风口风量与设计风量的允许偏差为 15%。

新风量与设计新风量的允许偏差为 10%。

2 单向流洁净室系统的室内截面平均风速的允许偏差为 0~20%,且截面风速不均匀度不应大于 0.25。

新风量和设计新风量的允许偏差为 10%。

3 相邻不同级别洁净室之间和洁净室与非洁净室之间的静压差不应小于 5Pa,

洁净室与室外的静压差不应小于 10Pa；

4 室内空气洁净度等级必须符合设计规定的等级或在商定验收状态下的等级要求。

高于等于 5 级的单向流洁净室，在门开启的状态下，测定距离门 0.6m 室内侧工作高度处空气的含尘浓度，亦不应超过室内洁净度等级上限的规定。

检查数量:调试记录全数检查，测点抽查 5%，且不得少于 1 点。

检查方法:检查、验证调试记录，按本规范附录 B 进行测试校核。

11.3 一般项目

11.3.1 设备单机试运转及调试应符合下列规定：

1 水泵运行时不应有异常振动和声响、壳体密封处不得渗漏、紧固连接部位不应松动、轴封的温升应正常；在无特殊要求的情况下，普通填料泄漏量不应大于 60mL/h，机械密封的不应大于 5mL/h；

2 风机、空调机组、风冷热泵等设备运行时，产生的噪声不宜超过产品性能说明书的规定值；

3 风机盘管机组的三速、温控开关的动作应正确，并与机组运行状态一一对应。

检查数量:第 1、2 款抽查 20%，且不得少于 1 台；第 3 款抽查 10%，且不得少于 5 台。

检查方法:观察、旁站、查阅试运转记录。

11.3.2 通风工程系统无生产负荷联动试运转及调试应符合下列规定：

1 系统联动试运转中，设备及主要部件的联动必须符合设计要求，动作协调、正确，无异常现象；

2 系统经过平衡调整，各风口或吸风罩的风量与设计风量的允许偏差不应大于 15%；

3 湿式除尘器的供水与排水系统运行应正常。

11.3.3 空调工程系统无生产负荷联动试运转及调试还应符合下列规定：

1 空调工程水系统应冲洗干净、不含杂物，并排除管道系统中的空气；系统连续运行应达到正常、平稳；水泵的压力和水泵电机的电流不应出现大幅波动。系统平衡调整后，各空调机组的水流量应符合设计要求，允许偏差为 20%；

2 各种自动计量检测元件和执行机构的工作应正常，满足建筑设备自动化(BA、FA 等)系统对被测定参数进行检测和控制的要求；

3 多台冷却塔并联运行时，各冷却塔的进、出水量应达到均衡一致；

4 空调室内噪声应符合设计规定要求；

5 有压差要求的房间、厅堂与其他相邻房间之间的压差，舒适性空调正压为 0~25Pa；工艺性的空调应符合设计的规定；

6 有环境噪声要求的场所，制冷、空调机组应按现行国家标准《采暖通风与空气调节设备噪声声功率级的测定——工程法》GB 9068 的规定进行测定。洁净室内的噪声应符合设计的规定。

检查数量:按系统数量抽查 10%，且不得少于 1 个系统或 1 间。

检查方法:观察、用仪表测量检查及查阅调试记录。

11.3.4 通风与空调工程的控制和监测设备，应能与系统的检测元件和执行机构正常沟通，系统的状态参数应能正确显示，设备连锁、自动调节、自动保护应能正确动作。

检查数量:按系统或监测系统总数抽查 30%，且不得少于 1 个系统。

检查方法:旁站观察，查阅调试记录。

12 竣工验收

12.0.1 通风与空调工程的竣工验收，是在工程施工质量得到有效监控的前提下，施工单位通过整个分部工程的无生产负荷系统联合试运转与调试和观感质量的检查，按本规范要求将质量合格的分部工程移交建设单位的验收过程。

12.0.2 通风与空调工程的竣工验收，应由建设单位负责，组织施工、设计、监理等单位共同进行，合格后即应办理竣工验收手续。

12.0.3 通风与空调工程竣工验收时，应检查竣工验收的资料，一般包括下列文件及记录：

- 1 图纸会审记录、设计变更通知书和竣工图；
- 2 主要材料、设备、成品、半成品和仪表的出厂合格证明及进场检(试)验报告；
- 3 隐蔽工程检查验收记录；
- 4 工程设备、风管系统、管道系统安装及检验记录；
- 5 管道试验记录；
- 6 设备单机试运转记录；
- 7 系统无生产负荷联合试运转与调试记录；
- 8 分部(子分部)工程质量验收记录；
- 9 观感质量综合检查记录；
- 10 安全和功能检验资料的核查记录。

12.0.4 观感质量检查应包括以下项目：

- 1 风管表面应平整、无损坏；接管合理，风管的连接以及风管与设备或调节装置的连接，无明显缺陷；
- 2 风口表面应平整，颜色一致，安装位置正确，风口可调节部件应能正常动作；
- 3 各类调节装置的制作和安装应正确牢固，调节灵活，操作方便。防火及排烟阀等关闭严密，动作可靠；
- 4 制冷及水管系统的管道、阀门及仪表安装位置正确，系统无渗漏；
- 5 风管、部件及管道的支、吊架型式、位置及间距应符合本规范要求；
- 6 风管、管道的软性接管位置应符合设计要求，接管正确、牢固，自然无强扭；
- 7 通风机、制冷机、水泵、风机盘管机组的安装应正确牢固；
- 8 组合式空气调节机组外表平整光滑、接缝严密、组装顺序正确，喷水室外表面无渗漏；

9 除尘器、积尘室安装应牢固、接口严密；

10 消声器安装方向正确，外表面应平整无损坏；

11 风管、部件、管道及支架的油漆应附着牢固，漆膜厚度均匀，油漆颜色与标志符合设计要求；

12 绝热层的材质、厚度应符合设计要求；表面平整、无断裂和脱落；室外防潮层或保护壳应顺水搭接、无渗漏。

检查数量:风管、管道各按系统抽查 10%，且不得少于 1 个系统。各类部件、阀门及仪表抽检 5%，且不得少于 10 件。

检查方法:尺量、观察检查。

12.0.5 净化空调系统的观感质量检查还应包括下列项目：

1 空调机组、风机、净化空调机组、风机过滤器单元和空气吹淋室等的安装位置应正确、固定牢固、连接严密，其偏差应符合本规范有关条文的规定；

2 高效过滤器与风管、风管与设备的连接处应有可靠密封；

3 净化空调机组、静压箱、风管及送回风口清洁无积尘；

4 装配式洁净室的内墙面、吊顶和地面应光滑、平整、色泽均匀、不起灰尘，地板静电值应低于设计规定；

5 送回风口、各类末端装置以及各类管道等与洁净室内表面的连接处密封处理应可靠、严密。

检查数量:按数量抽查 20%，且不得少于 1 个。

检查方法:尺量、观察检查。

13 综合效能的测定与调整

13.0.1 通风与空调工程交工前，应进行系统生产负荷的综合效能试验的测定与调整。

13.0.2 通风与空调工程带生产负荷的综合效能试验与调整，应在已具备生产试运行的条件下进行，由建设单位负责，设计、施工单位配合。

13.0.3 通风、空调系统带生产负荷的综合效能试验测定与调整的项目，应由建设单位根据工程性质、工艺和设计的要求进行确定。

13.0.4 通风、除尘系统综合效能试验可包括下列项目：

- 1 室内空气中含尘浓度或有害气体浓度与排放浓度的测定；
- 2 吸气罩罩口气流特性的测定；
- 3 除尘器阻力和除尘效率的测定；
- 4 空气油烟、酸雾过滤装置净化效率的测定。

13.0.5 空调系统综合效能试验可包括下列项目：

- 1 送回风口空气状态参数的测定与调整；
- 2 空气调节机组性能参数的测定与调整；
- 3 室内噪声的测定；
- 4 室内空气温度和相对湿度的测定与调整；
- 5 对气流有特殊要求的空调区域做气流速度的测定。

13.0.6 恒温恒湿空调系统除应包括空调系统综合效能试验项目外，尚可增加下列项目：

- 1 室内静压的测定和调整；
- 2 空调机组各功能段性能的测定和调整；
- 3 室内温度、相对湿度场的测定和调整；
- 4 室内气流组织的测定。

13.0.7 净化空调系统除应包括恒温恒湿空调系统综合效能试验项目外，尚可增加下列项目：

- 1 生产负荷状态下室内空气洁净度等级的测定；
- 2 室内浮游菌和沉降菌的测定；
- 3 室内自净时间的测定；
- 4 空气洁净度高于 5 级的洁净室，除应进行净化空调系统综合效能试验项目外，

尚应增加设备泄漏控制、防止污染扩散等特定项目的测定；

5 洁净度等级高于等于 5 级的洁净室，可进行单向气流流线平行度的检测，在工作区内气流流向偏离规定方向的角度不大于 15° 。

13.0.8 防排烟系统综合效能试验的测定项目，为模拟状态下安全区正压变化测定及烟雾扩散试验等。

13.0.9 净化空调系统的综合效能检测单位和检测状态，宜由建设、设计和施工单位三方协商确定。

附录 A 漏光法检测与漏风量测试

A.1 漏光法检测

A.1.1 漏光法检测是利用光线对小孔的强穿透力,对系统风管严密程度进行检测的方法。

A.1.2 检测应采用具有一定强度的安全光源。手持移动光源可采用不低于 100W 带保护罩的低压照明灯,或其他低压光源。

A.1.3 系统风管漏光检测时,光源可置于风管内侧或外侧,但其相对侧应为暗黑环境。检测光源应沿着被检测接口部位与接缝作缓慢移动,在另一侧进行观察,当发现有光线射出,则说明查到明显漏风处,并应做好记录。

A.1.4 对系统风管的检测,宜采用分段检测、汇总分析的方法。在严格安装质量管理的基础上,系统风管的检测以总管和干管为主。当采用漏光法检测系统的严密性时,低压系统风管以每 10m 接缝,漏光点不大于 2 处,且 100m 接缝平均不大于 16 处为合格;中压系统风管每 10m 接缝,漏光点不大于 1 处,且 100m 接缝平均不大于 8 处为合格。

A.1.5 漏光检测中对发现的条缝形漏光,应作密封处理。

A.2 测试装置

A.2.1 漏风量测试应采用经检验合格的专用测量仪器,或采用符合现行国家标准《流量测量节流装置》规定的计量元件搭设的测量装置。

A.2.2 漏风量测试装置可采用风管式或风室式。风管式测试装置采用孔板做计量元件;风室式测试装置采用喷嘴做计量元件。

A.2.3 漏风量测试装置的风机,其风压和风量应选择分别大于被测定系统或设备的规定试验压力及最大允许漏风量的 1.2 倍。

A.2.4 漏风量测试装置试验压力的调节,可采用调整风机转速的方法,也可采用控制节流装置开度的方法。漏风量值必须在系统经调整后,保持稳压的条件下测得。

A.2.5 漏风量测试装置的压差测定应采用微压计,其最小读数分格不应大于 2.0Pa。

A.2.6 风管式漏风量测试装置:

1 风管式漏风量测试装置由风机、连接风管、测压仪器、整流栅、节流器和标准孔板等组成(图 A.2.6-1)。

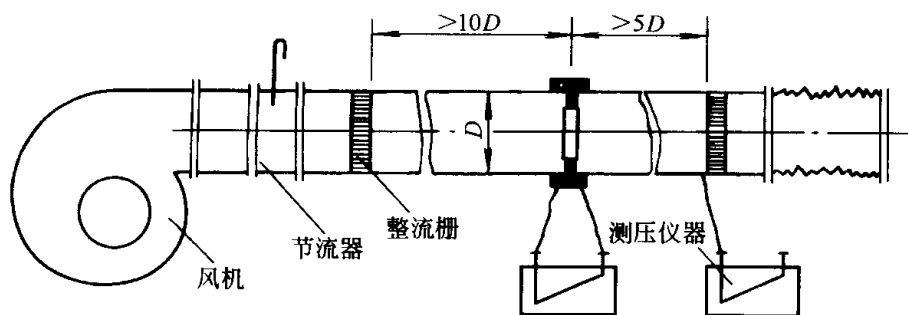


图 A. 2. 6-1 正压风管式漏风量测试装置

2 本装置采用角接取压的标准孔板。孔板 β 值范围为 $0.22 \sim 0.7 (\beta = d/D)$ ；孔板至前、后整流栅及整流栅外直管段距离，应分别符合大于 10 倍和 5 倍圆管直径 D 的规定。

3 本装置的连接风管均为光滑圆管。孔板上游 $2D$ 范围内其圆度允许偏差为 0.3% ；下游为 2% 。

4 孔板与风管连接，其前端与管道轴线垂直度允许偏差为 1° ；孔板与风管同心度允许偏差为 $0.015D$ 。

5 在第一整流栅后，所有连接部分应该严密不漏。

6 用下列公式计算漏风量：

$$Q = 3600 \varepsilon \cdot \alpha \cdot A_n \sqrt{\frac{2}{\rho} \Delta P} \quad (\text{A.2.6})$$

式中 Q —漏风量(m^3/h)；

ε —空气流束膨胀系数；

α —孔板的流量系数；

A_n —孔板开口面积(m^2)；

ρ —空气密度(kg/m^3)；

ΔP —孔板差压(Pa)。

7 孔板的流量系数与 β 值的关系根据图 A.2.6-2 确定，其适用范围应满足下列条件，在此范围内，不计管道粗糙度对流量系数的影响。

$$10^5 < Re < 2.0 \times 10^6$$

$$0.05 < \beta^2 \leq 0.49$$

$$50\text{mm} < D \leq 1000\text{mm}$$

雷诺数小于 10^5 时，则应按现行国家标准《流量测量节流装置》求得流量系数 α 。

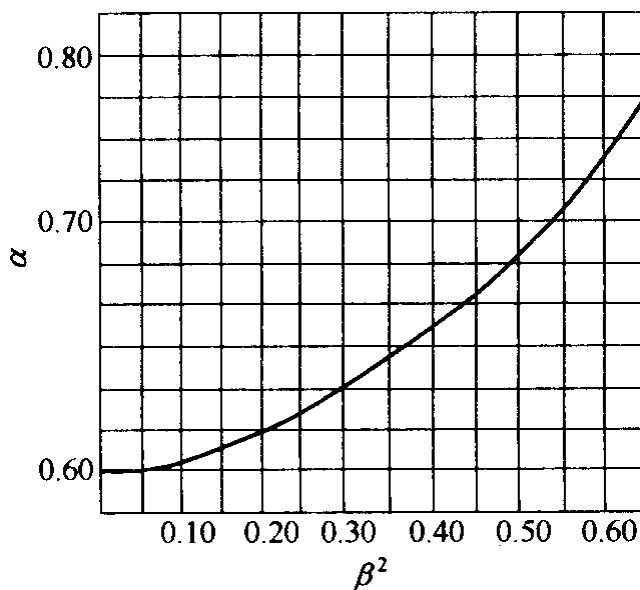


图 A. 2. 6-2 孔板流量系数图

8 孔板的空气流束膨胀系数 ϵ 值可根据表 A.2.6 查得。

表 A.2.6 采用角接取压标准孔板流束膨胀系数 ϵ 值 ($k=1.4$)

$\beta^4 \backslash P_2/P_1$	1.0	0.98	0.96	0.94	0.92	0.90	0.85	0.80	0.75
0.08	1.0000	0.9930	0.9866	0.9803	0.9742	0.9681	0.9531	0.9381	0.9232
0.1	1.0000	0.9924	0.9854	0.9787	0.9720	0.9654	0.9491	0.9328	0.9166
0.2	1.0000	0.9918	0.9843	0.9770	0.9698	0.9627	0.9450	0.9275	0.9100
0.3	1.0000	0.9912	0.9831	0.9753	0.9676	0.9599	0.9410	0.9222	0.9034

注：1 本表允许内插，不允许外延。
2 P_2/P_1 为孔板后与孔板前的全压值之比。

9 当测试系统或设备负压条件下的漏风量时，装置连接应符合图 A.2.6-3 的规定。

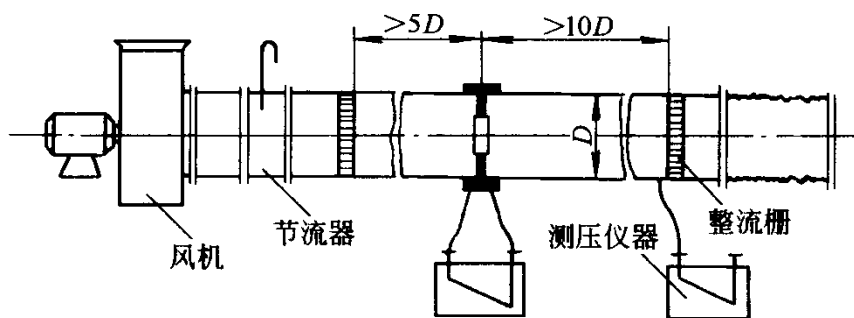


图 A. 2. 6-3 负压风管式漏风量测试装置

A.2.7 风室式漏风量测试装置：

1 风室式漏风量测试装置由风机、连接风管、测压仪器、均流板、节流器、风

室、隔板和喷嘴等组成，如图 A.2.7-1 所示。

2 测试装置采用标准长颈喷嘴(图 A.2.7-2)。喷嘴必须按图 A.2.7-1 的要求安装在隔板上，数量可为单个或多个。两个喷嘴之间的中心距离不得小于较大喷嘴喉部直径的 3 倍；任一喷嘴中心到风室最近侧壁的距离不得小于其喷嘴喉部直径的 1.5 倍。

3 风室的断面面积不应小于被测定风量按断面平均速度小于 0.75m/s 时的断面面积。风室内均流板(多孔板)安装位置应符合图 A.2.7-1 的规定。

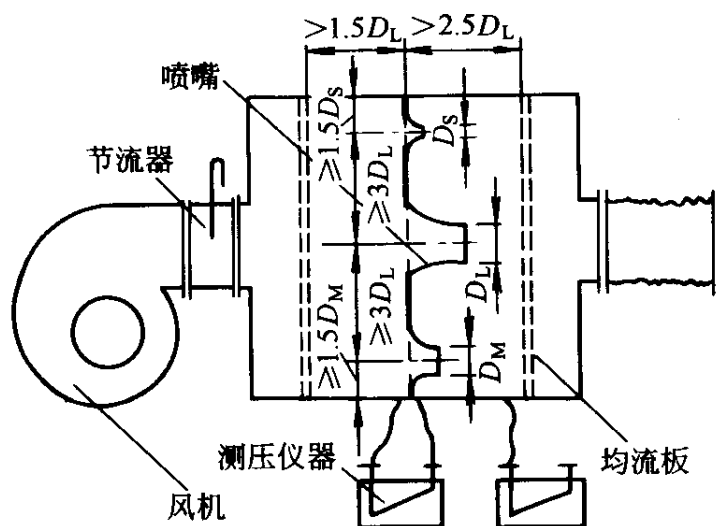


图 A. 2. 7-1 正压风室式漏风量测试装置

D_s —小号喷嘴直径； D_M —中号喷嘴直径； D_L —大号喷嘴直径

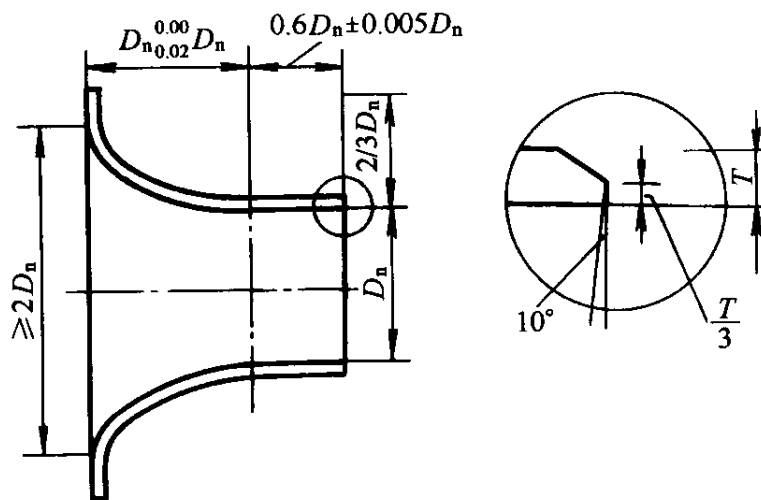


图 A. 2. 7-2 标准长颈喷嘴

4 风室中喷嘴两端的静压取压接口，应为多个且均布于四壁。静压取压接口至喷嘴隔板的距离不得大于最小喷嘴喉部直径的 1.5 倍。然后，并联成静压环，再与测压仪器相接。

- 5 采用本装置测定漏风量时,通过喷嘴喉部的流速应控制在 15~35m/s 范围内。
- 6 本装置要求风室中喷嘴隔板后的所有连接部分应严密不漏。
- 7 用下列公式计算单个喷嘴风量:

$$Q_n = 3600C_d \cdot A_d \sqrt{\frac{2}{\rho} \Delta P} \tag{A.2.7-1}$$

多个喷嘴风量: $Q = \sum Q_n$ (A.2.7-2)

式中 Q_n —单个喷嘴漏风量(m³/h);

C_d —喷嘴的流量系数(直径 127mm 以上取 0.99, 小于 127mm 可按表 A.2.7 或图 A.2.7-3 查取);

A_d —喷嘴的喉部面积(m²);

ΔP —喷嘴前后的静压差(Pa)。

表 A.2.7 喷嘴流量系数表

R_e	流量系数 C_d	R_e	流量系数 C_d	R_e	流量系数 C_d	R_e	流量系数 C_d
12000	0.950	40000	0.973	80000	0.983	200000	0.991
16000	0.956	50000	0.977	90000	0.984	250000	0.993
20000	0.961	60000	0.979	100000	0.985	300000	0.994
30000	0.969	70000	0.981	150000	0.989	350000	0.994

注: 不计温度系数。

- 8 当测试系统或设备负压条件下的漏风量时, 装置连接应符合图 A.2.7-4 的规定。

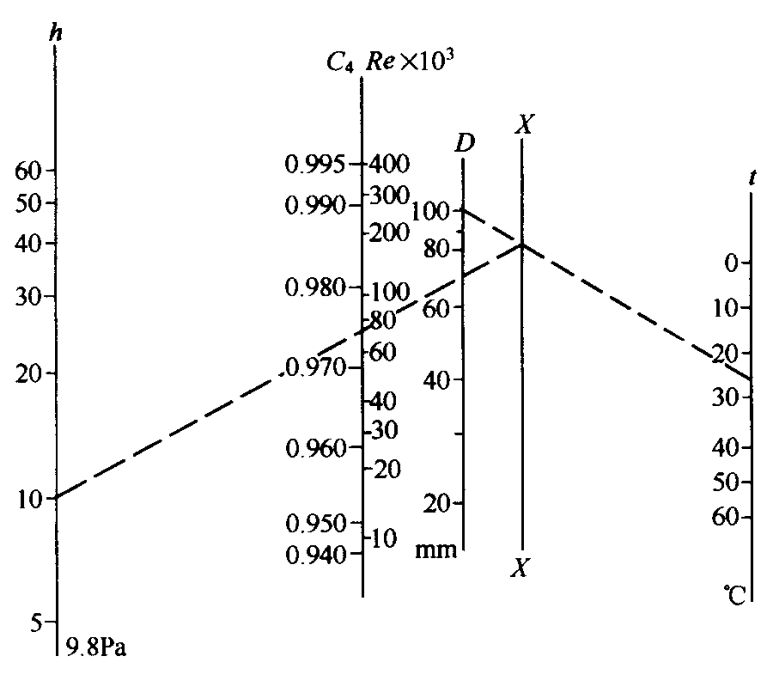


图 A. 2. 7-3 喷嘴流量系数推算图

注：先用直径与温度标尺在指数标尺(X)上求点，再将指数与压力标尺点相连，可求得流量系数值。

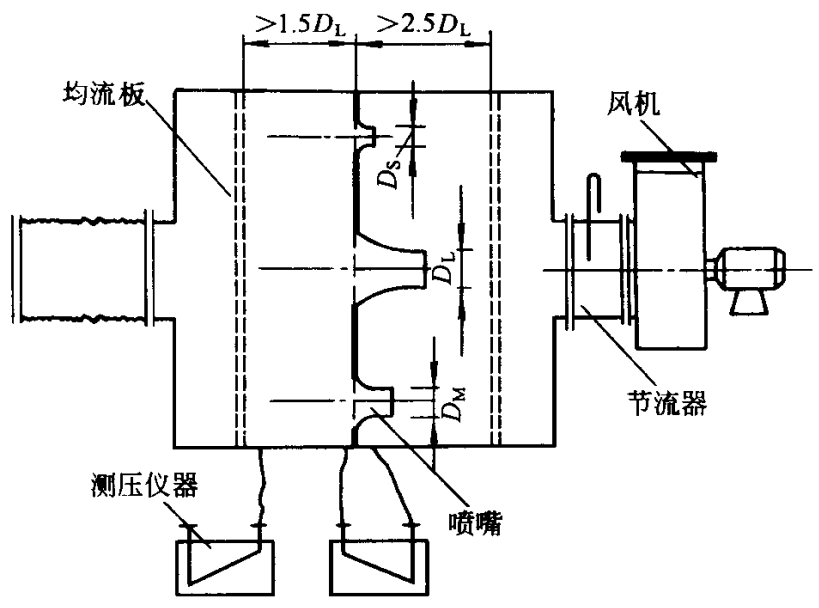


图 A. 2. 7-4 负压风室式漏风量测试装置

A.3 漏风量测试

A.3.1 正压或负压系统风管与设备的漏风量测试，分正压试验和负压试验两类。一般可采用正压条件下的测试来检验。

A.3.2 系统漏风量测试可以整体或分段进行。测试时，被测系统的所有开口均应封

闭，不应漏风。

A.3.3 被测系统的漏风量超过设计和本规范的规定时，应查出漏风部位(可用听、摸、观察、水或烟检漏)，做好标记；修补完工后，重新测试，直至合格。

A.3.4 漏风量测定值一般应为规定测试压力下的实测数值。特殊条件下，也可用相近或大于规定压力下的测试代替，其漏风量可按下式换算：

$$Q_0 = Q(P_0 / P)^{0.65} \quad (\text{A.3.4})$$

式中 P_0 —规定试验压力，500Pa；

Q_0 —规定试验压力下的漏风量 ($\text{m}^3/(\text{h} \cdot \text{m}^2)$)；

P —风管工作压力(Pa)；

Q —工作压力下的漏风量 ($\text{m}^3/(\text{h} \cdot \text{m}^2)$)。

附录 B 洁净室测试方法

B.1 风量或风速的检测

B.1.1 对于单向流洁净室,采用室截面平均风速和截面积乘积的方法确定送风量。离高效过滤器 0.3m,垂直于气流的截面作为采样测试截面,截面上测点间距不宜大于 0.6m,测点数不应少于 5 个,以所有测点风速读数的算术平均值作为平均风速。

B.1.2 对于非单向流洁净室,采用风口法或风管法确定送风量,做法如下:

1 风口法是在安装有高效过滤器的风口处,根据风口形状连接辅助风管进行测量。即用镀锌钢板或其他不产尘材料做成与风口形状及内截面相同,长度等于 2 倍风口长边长的直管段,连接于风口外部。在辅助风管出口平面上,按最少测点数不少于 6 点均匀布置,使用热球式风速仪测定各测点之风速。然后,以求取的风口截面平均风速乘以风口净截面积求取测定风量。

2 对于风口上风侧有较长的支管段,且已经或可以钻孔时,可以用风管法确定风量。测量断面应位于大于或等于局部阻力部件前 3 倍管径或长边长,局部阻力部件后 5 倍管径或长边长的部位。

对于矩形风管,是将测定截面分割成若干个小截面。每个小截面尽可能接近正方形,边长不应大于 200mm,测点应位于小截面中心,但整个截面上的测点数不宜少于 3 个。

对于圆形风管,应根据管径大小,将截面划分成若干个面积相同的同心圆环,每个圆环测 4 点。根据管径确定圆环数量,不宜少于 3 个。

B.2 静压差的检测

B.2.1 静压差的测定应在所有的门关闭的条件下,由高压向低压,由平面布置上与外界最远的里间房间开始,依次向外测定。

B.2.2 采用的微差压力计,其灵敏度不应低于 2.0Pa。

B.2.3 有孔洞相通的不同等级相邻的洁净室,其洞口处应有合理的气流流向。洞口的平均风速大于等于 0.2m/s 时,可用热球风速仪检测。

B.3 空气过滤器泄漏测试

B.3.1 高效过滤器的检漏,应使用采样速率大于 1L/min 的光学粒子计数器。D 类高效过滤器宜使用激光粒子计数器或凝结核计数器。

B.3.2 采用粒子计数器检漏高效过滤器,其上风侧应引入均匀浓度的大气尘或含其

他气溶胶尘的空气。对大于等于 $0.5\mu\text{m}$ 尘粒，浓度应大于或等于 $3.5\times 10^5\text{pc}/\text{m}^3$ ；或对大于或等于 $0.1\mu\text{m}$ 尘粒，浓度应大于或等于 $3.5\times 10^7\text{pc}/\text{m}^3$ ；若检测 D 类高效过滤器，对大于或等于 $0.1\mu\text{m}$ 尘粒，浓度应大于或等于 $3.5\times 10^9\text{pc}/\text{m}^3$ 。

B.3.3 高效过滤器的检测采用扫描法，即在过滤器下风侧用粒子计数器的等动力采样头，放在距离被检部位表面 $20\sim 30\text{mm}$ 处，以 $5\sim 20\text{mm}/\text{s}$ 的速度，对过滤器的表面、边框和封头胶处进行移动扫描检查。

B.3.3 泄漏率的检测应在接近设计风速的条件下进行。将受检高效过滤器下风侧测得的泄漏浓度换算成透过率，高效过滤器不得大于出厂合格透过率的 2 倍；D 类高效过滤器不得大于出厂合格透过率的 3 倍。

B.3.4 在移动扫描检测工程中，应对计数突然递增的部位进行定点检验。

B.4 室内空气洁净度等级的检测

B.4.1 空气洁净度等级的检测应在设计指定的占用状态(空态、静态、动态)下进行。

B.4.2 检测仪器的选用:应使用采样速率大于 $1\text{L}/\text{min}$ 的光学粒子计数器，在仪器选用时应考虑粒径鉴别能力，粒子浓度适用范围和计数效率。仪表应有有效的标定合格证书。

B.4.3 采样点的规定:

1 最低限度的采样点数 N_L ，见表 B.4.3;

表 B.4.3 最低限度的采样点数 N_L 表

测点数 N_L	2	3	4	5	6	7	8	9	10
洁净区面积 $A(\text{m}^2)$	2.1~ 6.0	6.1~ 12.0	12.1~ 20.0	20.1 ~ 30.0	30.1~ 42.0	42.1~ 56.0	56.1~ 72.0	72.1~ 9.0	90.1~ 110.0
注: 1 在水平单向流时，面积 A 为与气流方向呈垂直的流动空气截面的面积。 2 最低限度的采样点数 N_L 按公式 $N_L=A^{0.5}$ 计算(四舍五入取整数)。									

2 采样点应均匀分布于整个面积内，并位于工作区的高度(距地坪 0.8m 的水平面)，或设计单位、业主特指的位置。

B.4.4 采样量的确定:

1 每次采样的最少采样量见表 B.4.4;

表 B.4.4 每次采样的最少采样量 $V_s(L)$ 表

洁净度等级	粒 径(μm)					
	0.1	0.2	0.3	0.5	1.0	5.0
1	2000	8400	—	—	—	—
2	200	840	1960	5680	—	—
3	20	84	196	568	2400	—
4	2	8	20	57	240	—
5	2	2	2	6	24	680
6	2	2	2	2	2	68
7	—	—	—	2	2	7
8	—	—	—	2	2	2
9	—	—	—	2	2	2

2 每个采样点的最少采样时间为 1min, 采样量至少为 2L;

3 每个洁净室(区)最少采样次数为 3 次。当洁净区仅有一个采样点时, 则在该点至少采样 3 次;

4 对预期空气洁净度等级达到 4 级或更洁净的环境, 采样量很大, 可采用 ISO14644—1 附录 F 规定的顺序采样法。

B.4.5 检测采样的规定:

1 采样时采样口处的气流速度, 应尽可能接近室内的设计气流速度;

2 对单向流洁净室, 其粒子计数器的采样管口应迎着气流方向; 对于非单向流洁净室, 采样管口宜向上;

3 采样管必须干净, 连接处不得有渗漏。采样管的长度应根据允许长度确定, 若无规定时, 不宜大于 1.5m;

4 室内的测定人员必须穿洁净工作服, 且不宜超过 3 名, 并应远离或位于采样点的下风侧静止不动或微动。

B.4.6 记录数据评价。空气洁净度测试中, 当全室(区)测点为 2~9 点时, 必须计算每个采样点的平均粒子浓度 C_i 值、全部采样点的平均粒子浓度 N 及其标准差, 导出 95%置信上限值; 采样点超过 9 点时, 可采用算术平均值 N 作为置信上限值。

1 每个采样点的平均粒子浓度 C_i 应小于或等于洁净度等级规定的限值, 见表 B.4.6-1。

表 B.4.6-1 洁净度等级及悬浮粒子浓度限值

洁净度等级	大于或等于表中粒径 D 的最大浓度 C _n (pc / m ³)					
	0.1 μ m	0.2 μ m	0.3 μ m	0.5 μ m	1.0 μ m	5.0 μ m
1	10	2	—	—	—	—
2	100	24	10	4	—	—
3	1000	237	102	35	8	—
4	10000	2370	1020	352	83	—
5	100000	23700	10200	3520	832	29
6	1000000	237000	102000	35200	8320	293
7	—	—	—	352000	83200	2930
8	—	—	—	3520000	832000	29300
9	—	—	—	35200000	8320000	293000

注：1 本表仅表示了整数值的洁净度等级(N)悬浮粒子最大浓度的限值。

2 对于非整数洁净度等级，其对应于粒子粒径 D(μ m)的最大浓度限值(C_n)，应按下列公式计算求取。

$$C_n = 10^N \times \left(\frac{0.1}{D}\right)^{2.08}$$

3 洁净度等级定级的粒径范围为 0.1~5.0 μ m，用于定级的粒径数不应大于 3 个，且其粒径的顺序级差不应小于 1.5 倍。

2 全部采样点的平均粒子浓度 N 的 95%置信上限值，应小于或等于洁净度等级规定的限值。即：

$$(N + t \times s / \sqrt{n}) \leq \text{级别规定的限值}$$

式中 N—室内各测点平均含尘浓度， $N = \sum C_i / n$ ；

n—测点数；

$$s\text{—室内各测点平均含尘浓度 } N \text{ 的标准差: } s = \sqrt{\frac{(C_i - N)^2}{n - 1}}$$

t—置信度上限为 95%时，单侧 t 分布的系数，见表 B.4.6-2。

表 B.4.6-2 t 系数

点数	2	3	4	5	6	7~9
t	6.3	2.9	2.4	2.1	2.0	1.9

B.4.7 每次测试应做记录，并提交性能合格或不合格的测试报告。测试报告应包括以下内容：

- 1 测试机构的名称、地址；
- 2 测试日期和测试者签名；
- 3 执行标准的编号及标准实施日期；
- 4 被测试的洁净室或洁净区的地址、采样点的特定编号及坐标图；

5 被测洁净室或洁净区的空气洁净度等级、被测粒径(或沉降菌、浮游菌)、被测洁净室所处的状态、气流流型和静压差；

6 测量用的仪器的编号和标定证书；测试方法细则及测试中的特殊情况；

7 测试结果包括在全部采样点坐标图上注明所测的粒子浓度(或沉降菌、浮游菌的菌落数)；

8 对异常测试值进行说明及数据处理。

B.5 室内浮游菌和沉降菌的检测

B.5.1 微生物检测方法有空气悬浮微生物法和沉降微生物法两种，采样后的基片(或平皿)经过恒温箱内 37℃、48h 的培养生成菌落后进行计数。使用的采样器皿和培养液必须进行消毒灭菌处理。采样点可均匀布置或取代表性地域布置。

B.5.2 悬浮微生物法应采用离心式、狭缝式和针孔式等碰击式采样器，采样时间应根据空气中微生物浓度来决定，采样点数可与测定空气洁净度测点数相同。各种采样器应按仪器说明书规定的方法使用。

沉降微生物法，应采用直径为 90mm 培养皿，在采样点上沉降 30min 后进行采样，培养皿最少采样数应符合表 B.5.2 的规定。

B.5.3 制药厂洁净室(包括生物洁净室)室内浮游菌和沉降菌测试，也可采用按协议确定的采样方案。

表 B.5.2 最少培养皿数

空气洁净度级别	培养皿数
<5	44
5	14
6	5
≥7	2

B.5.4 用培养皿测定沉降菌，用碰撞式采样器或过滤采样器测定浮游菌，还应遵守以下规定：

1 采样装置采样前的准备及采样后的处理，均应在设有高效空气过滤器排风的负压实验室进行操作，该实验室的温度应为 $22 \pm 2^\circ\text{C}$ ；相对湿度应为 $50\% \pm 10\%$ ；

2 采样仪器应消毒灭菌；

3 采样器选择应审核其精度和效率，并有合格证书；

4 采样装置的排气不应污染洁净室；

5 沉降皿个数及采样点、培养基及培养温度、培养时间应按有关规范的规定执行；

- 6 浮游菌采样器的采样率宜大于 100L/min;
- 7 碰撞培养基的空气速度应小于 20m/s。

B.6 室内空气温度和相对湿度的检测

B.6.1 根据温度和相对湿度波动范围, 应选择相应的具有足够精度的仪表进行测定。每次测定间隔不应大于 30min。

B.6.2 室内测点布置:

- 1 送回风口处;
- 2 恒温工作区具有代表性的地点(如沿着工艺设备周围布置或等距离布置);
- 3 没有恒温要求的洁净室中心;
- 4 测点一般应布置在距外墙表面大于 0.5m, 离地面 0.8m 的同一高度上; 也可以根据恒温区的大小, 分别布置在离地不同高度的几个平面上。

B.6.3 测点数应符合表 B.6.1 的规定。

表 B.6.1 温、湿度测点数

波动范围	室面积≤50m ²	每增加 20~50m ²
$\Delta t = \pm 0.5 \sim \pm 2^{\circ}\text{C}$	5 个	增加 3~5 个
$\Delta RH = \pm 5\% \sim \pm 10\%$		
$\Delta t \leq \pm 0.5^{\circ}\text{C}$	点间距不应大于 2m, 点数不应少于 5 个	
$\Delta RH \leq \pm 5\%$		

B.6.4 有恒温恒湿要求的洁净室。室温波动范围按各测点的各次温度中偏差控制点温度的最大值, 占测点总数的百分比整理成累积统计曲线。如 90%以上测点偏差值在室温波动范围内, 为符合设计要求。反之, 为不合格。

区域温度以各测点中最低的一次测试温度为基准, 各测点平均温度与超偏差值的点数, 占测点总数的百分比整理成累计统计曲线, 90%以上测点所达到的偏差值为区域温差, 应符合设计要求。相对湿度波动范围可按室温波动范围的规定执行。

B.7 单向流洁净室截面平均速度, 速度不均匀度的检测

B.7.1 洁净室垂直单向流和非单向流应选择距墙或围护结构内表面大于 0.5m, 离地面高度 0.5~1.5m 作为工作区。水平单向流以距送风墙或围护结构内表面 0.5m 处的纵断面为第一工作面。

B.7.2 测定截面的测点数和测定仪器应符合本规范第 B.6.3 条的规定。

B.7.3 测定风速应用测定架固定风速仪, 以避免人体干扰。不得不用手持风速仪测定时, 手臂应伸至最长位置, 尽量使人体远离测头。

B.7.4 室内气流流形的测定, 宜采用发烟或悬挂丝线的方法, 进行观察测量与记录。

然后，标在记录的送风平面的气流流形图上。一般每台过滤器至少对应 1 个观察点。

风速的不均匀度 β_0 按下列公式计算，一般 β_0 值不应大于 0.25。

$$\beta_0 = \frac{s}{v}$$

式中 v — 各测点风速的平均值；

s — 标准差。

B.8 室内噪声的检测

B.8.1 测噪声仪器应采用带倍频程分析的声级计。

B.8.2 测点布置应按洁净室面积均分，每 50m^2 设一点。测点位于其中心，距地面 $1.1\sim 1.5\text{m}$ 高度处或按工艺要求设定。

附录 C 工程质量验收记录用表

C.1 通风与空调工程施工质量验收记录说明

C.1.1 通风与空调分部工程的检验批质量验收记录由施工项目本专业质量检查员填写,监理工程师(建设单位项目专业技术负责人)组织项目专业质量检查员等进行验收,并按各个分项工程的检验批质量验收表的要求记录。

C.1.2 通风与空调分部工程的分项工程质量验收记录由监理工程师(建设单位项目专业技术负责人)组织施工项目经理和有关专业设计负责人等进行验收,并按表 C.3.1 记录。

C.1.3 通风与空调分部(子分部)工程的质量验收记录由总监理工程师(建设单位项目专业技术负责人)组织项目专业质量检查员等进行验收,并按表 C.4.1 或表 C.4.2 记录。

C.2 通风与空调工程施工质量检验批质量验收记录

C.2.1 风管与配件制作检验批质量验收记录见表 C.2.1-1、C.2.1-2。

C.2.2 风管部件与消声器制作检验批质量验收记录见表 C.2.2。

C.2.3 风管系统安装检验批质量验收记录见表 C.2.3-1、C.2.3-2、C.2.3-3。

C.2.4 通风机安装检验批质量验收记录见表 C.2.4。

C.2.5 通风与空调设备安装检验批质量验收记录见表 C.2.5-1、C.2.5-2、C.2.5-3。

C.2.6 空调制冷系统安装检验批质量验收记录见表 C.2.6。

C.2.7 空调水系统安装检验批质量验收记录见表 C.2.7-1、C.2.7-2、C.2.7-3。

C.2.8 防腐与绝热施工检验批质量验收记录见表 C.2.8-1、C.2.8-2。

C.2.9 工程系统调试检验批质量验收记录见表 C.2.9。

C.3 通风与空调分部工程的分项工程质量验收记录

C.3.1 通风与空调分部工程的分项工程质量验收记录见表 C.3.1。

C.4 通风与空调分部(子分部)工程的质量验收记录

C.4.1 通风与空调各子分部工程的质量验收记录按下列规定:

送、排风系统子分部工程见表 C.4.1-1。

防、排烟系统子分部工程见表 C.4.1-2。

除尘通风系统子分部工程见表 C.4.1-3。

续表 C.2.1-1

一般项目	1 圆形弯管制作 (第 4.3.1-1 条)			
	2 风管的外形尺寸 (第 4.3.1-2, 3 条)			
	3 焊接风管 (第 4.3.1-4 条)			
	4 法兰风管制作 (第 4.3.2 条)			
	5 铝板或不锈钢板风管 (第 4.3.2-4 条)			
	6 无法兰矩形风管制作 (第 4.3.3 条)			
	7 无法兰圆形风管制作 (第 4.3.3 条)			
	8 风管的加固 (第 4.3.4 条)			
	9 净化空调风管 (第 4.3.11 条)			
施工单位检查结果评定		项目专业质量检查员： 年 月 日		
监理（建设）单位验收结论		监理工程师： (建设单位项目专业技术负责人) 年 月 日		

**表 C.2.1-2 风管与配件制作检验批质量验收记录
(非金属、复合材料风管)**

工程名称		分项工程名称		验收部位	
施工单位		专业工长		项目经理	
施工执行标准 名称及编号					
分包单位		分包项目 经理		施工班组长	
主控项目	质量验收规范的规定		施工单位检查评定记录		监理(建设)单位验收记录
	1 材质种类、性能及厚度 (第 4.2.2 条)				
	2 复合材料风管的材料 (第 4.2.4 条)				
	3 风管强度及严密性 工艺性检测 (第 4.2.5 条)				
	4 风管的连接 (第 4.2.6、4.2.7 条)				
	5 复合材料风管的连接 (第 4.2.8 条)				
	6 砖、混凝土风道的变形缝 (第 4.2.9 条)				
	7 风管的加固 (第 4.2.11 条)				
	8 矩形弯管导流片 (第 4.2.12 条)				
	9 净化空调风管 (第 4.2.13 条)				

续表 C.2.1-2

一般项目	1 风管的外形尺寸 (第 4.3.1 条)			
	2 硬聚氯乙烯风管 (第 4.3.5 条)			
	3 有机玻璃钢风管 (第 4.3.6 条)			
	4 无机玻璃钢风管 (第 4.3.7 条)			
	5 砖、混凝土风道 (第 4.3.8 条)			
	6 双面铝箔绝热板风管 (第 4.3.9 条)			
	7 铝箔玻璃纤维板风管 (第 4.3.10 条)			
	8 净化空调风管 (第 4.3.11 条)			
施工单位检查结果评定		项目专业质量检查员： 年 月 日		
监理（建设）单位验收结论		监理工程师： (建设单位项目专业技术负责人) 年 月 日		

表 C.2.2 风管部件与消声器制作检验批质量验收记录

工程名称		分项工程名称		验收部位	
施工单位		专业工长		项目经理	
施工执行标准 名称及编号					
分包单位		分包项目 经理		施工班组长	
主控 项目	质量验收规范的规定		施工单位检查评定记录		监理(建设)单位验收记录
	1 一般风阀 (第 5.2.1 条)				
	2 电动风阀 (第 5.2.2 条)				
	3 防火阀、排烟阀(口) (第 5.2.3 条)				
	4 防爆风阀 (第 5.2.4 条)				
	5 净化空调系统风阀 (第 5.2.5 条)				
	6 特殊风阀 (第 5.2.6 条)				
	7 防排烟柔性短管 (第 5.2.7 条)				
	8 消声弯管、消声器 (第 5.2.8 条)				

续表 C.2.2

一般项目	1 调节风阀 (第 5.3.1 条)			
	2 止回风阀 (第 5.3.2 条)			
	3 插板风阀 (第 5.3.3 条)			
	4 三通调节阀 (第 5.3.4 条)			
	5 风量平衡阀 (第 5.3.5 条)			
	6 风罩 (第 5.3.6 条)			
	7 风帽 (第 5.3.7 条)			
	8 矩形弯管导流片 (第 5.3.8 条)			
	9 柔性短管 (第 5.3.9 条)			
	10 消声器 (第 5.3.10 条)			
	11 检查门 (第 5.3.11 条)			
	12 风口 (第 5.3.12 条)			
施工单位检查结果评定	项目专业质量检查员： 年 月 日			
监理（建设）单位验收结论	监理工程师： (建设单位项目专业技术负责人) 年 月 日			

表 C.2.3-1

风管系统安装检验批质量验收记录
(送、排风, 排烟系统)

工程名称		分项工程名称		验收部位	
施工单位		专业工长		项目经理	
施工执行标准 名称及编号					
分包单位		分包项目 经理		施工班组长	
主控项目	质量验收规范的规定		施工单位检查评定记录		监理(建设)单位验收记录
	1	风管穿越防火、防爆墙 (第 6.2.1 条)			
	2	风管内严禁其他管线穿越 (第 6.2.2 条)			
	3	室外立管的固定拉索 (第 6.2.2-3 条)			
	4	高于 80℃ 风管系统 (第 6.2.3 条)			
	5	风阀的安装 (第 6.2.4 条)			
	6	手动密闭阀安装 (第 6.2.9 条)			
	7	风管严密性检验 (第 6.2.8 条)			

续表 C.2.3-1

一般项目	1 风管系统的安装 (第 6.3.1 条)			
	2 无法兰风管系统的安装 (第 6.3.2 条)			
	3 风管安装的水平、垂直质量 (第 6.3.3 条)			
	4 风管的支、吊架 (第 6.3.4 条)			
	5 铝板、不锈钢板风管安装 (第 6.3.1-8 条)			
	6 非金属风管的安装 (第 6.3.5 条)			
	7 风阀的安装 (第 6.3.8 条)			
	8 风帽的安装 (第 6.3.9 条)			
	9 吸、排风罩的安装 (第 6.3.10 条)			
	10 风口的安装 (第 6.3.11 条)			
施工单位检查结果评定	项目专业质量检查员： 年 月 日			
监理（建设）单位验收结论	监理工程师： (建设单位项目专业技术负责人) 年 月 日			

表 C.2.3-2

风管系统安装检验批质量验收记录
(空调系统)

工程名称		分项工程名称		验收部位	
施工单位		专业工长		项目经理	
施工执行标准 名称及编号					
分包单位		分包项目 经理		施工班组长	
主控项目	质量验收规范的规定		施工单位检查评定记录		监理(建设)单位验收记录
	1	风管穿越防火、防爆墙 (第 6.2.1 条)			
	2	风管内严禁其他管线穿越 (第 6.2.2 条)			
	3	室外立管的固定拉索 (第 6.2.2-3 条)			
	4	高于 80℃ 风管系统 (第 6.2.3 条)			
	5	风阀的安装 (第 6.2.4 条)			
	6	手动密闭阀安装 (第 6.2.9 条)			
	7	风管严密性检验 (第 6.2.8 条)			

续表 C.2.3-2

一般项目	1 风管系统的安装 (第 6.3.1 条)			
	2 无法兰风管系统的安装 (第 6.3.2 条)			
	3 风管安装的水平、垂直质量 (第 6.3.3 条)			
	4 风管的支、吊架 (第 6.3.4 条)			
	5 铝板、不锈钢板风管安装 (第 6.3.1-8 条)			
	6 非金属风管的安装 (第 6.3.5 条)			
	7 复合材料风管安装 (第 6.3.6 条)			
	8 风阀的安装 (第 6.3.8 条)			
	9 风口的安装 (第 6.3.11 条)			
	10 变风量末端装置安装 (第 7.3.20 条)			
施工单位检查结果评定	项目专业质量检查员： 年 月 日			
监理（建设）单位验收结论	监理工程师： (建设单位项目专业技术负责人) 年 月 日			

表 C.2.3-3

风管系统安装检验批质量验收记录
(净化空调系统)

工程名称		分项工程名称		验收部位	
施工单位		专业工长		项目经理	
施工执行标准 名称及编号					
分包单位		分包项目 经理		施工班组长	
主控 项目	质量验收规范的规定		施工单位检查评定记录		监理(建设)单位验收记录
	1	风管穿越防火、防爆墙 (第 6.2.1 条)			
	2	风管内严禁其他管线穿越 (第 6.2.2 条)			
	3	室外立管的固定拉索 (第 6.2.2-3 条)			
	4	高于 80℃风管系统 (第 6.2.3 条)			
	5	风阀的安装 (第 6.2.4 条)			
	6	手动密闭阀安装 (第 6.2.5 条)			
	7	净化风管安装 (第 6.2.6 条)			
	8	真空吸尘系统安装 (第 6.2.7 条)			
	9	风管严密性检验 (第 6.2.8 条)			

续表 C.2.3-3

一般项目	1 风管系统的安装 (第 6.3.1 条)			
	2 无法兰风管系统的安装 (第 6.3.2 条)			
	3 风管安装的水平、垂直质量 (第 6.3.3 条)			
	4 风管的支、吊架 (第 6.3.4 条)			
	5 铝板、不锈钢板风管安装 (第 6.3.1-8 条)			
	6 非金属风管的安装 (第 6.3.5 条)			
	7 复合材料风管安装 (第 6.3.6 条)			
	8 风阀的安装 (第 6.3.8 条)			
	9 净化空调风口的安装 (第 6.3.12 条)			
	10 真空吸尘系统安装 (第 6.3.7 条)			
	11 风口的安装 (第 6.3.12 条)			
施工单位检查结果评定	项目专业质量检查员： 年 月 日			
监理（建设）单位验收结论	监理工程师： (建设单位项目专业技术负责人) 年 月 日			

表 C.2.4 通风机安装检验批质量验收记录

工程名称		分项工程名称		验收部位	
施工单位		专业工长		项目经理	
施工执行标准名称及编号					
分包单位		分包项目经理		施工班组长	
主控项目	质量验收规范的规定	施工单位检查评定记录		监理（建设）单位验收记录	
	1 通风机的安装（第 7.2.1 条）				
	2 通风机安全措施（第 7.2.2 条）				
一般项目	1 离心风机的安装（第 7.3.1-1 条）				
	2 轴流风机的安装（第 7.3.1-2 条）				
	3 风机的隔振支架（第 7.3.1-3、7.3.1-4 条）				
施工单位检查结果评定	项目专业质量检查员： 年 月 日				
监理（建设）单位验收结论	监理工程师： (建设单位项目专业技术负责人) 年 月 日				

**表 C.2.5-1 通风与空调设备安装检验批质量验收记录
(通风系统)**

工程名称		分项工程名称		验收部位	
施工单位		专业工长		项目经理	
施工执行标准 名称及编号					
分包单位		分包项目 经理		施工班组长	
主控 项目	质量验收规范的规定		施工单位检查评定记录		监理(建设)单位验收记录
	1 通风机的安装 (第 7.2.1 条)				
	2 通风机安全措施 (第 7.2.2 条)				
	3 除尘器的安装 (第 7.2.4 条)				
	4 布袋与静电除尘器的接 地 (第 7.2.4-3 条)				
	5 静电空气过滤器安装 (第 7.2.7 条)				
	6 电加热器的安装 (第 7.2.8 条)				
	7 过滤吸收器的安装 (第 7.2.10 条)				

续表 C.2.5-1

一般项目	1 通风机的安装 (第 7.3.1 条)			
	2 除尘设备的安装 (第 7.3.5 条)			
	3 现场组装静电除尘器的安装 (第 7.3.6 条)			
	4 现场组装布袋除尘器的安装 (第 7.3.7 条)			
	5 消声器的安装 (第 7.3.13 条)			
	6 空气过滤器的安装 (第 7.3.14 条)			
	7 蒸汽加湿器的安装 (第 7.3.18 条)			
	8 空气风幕机的安装 (第 7.3.19 条)			
施工单位检查结果评定	项目专业质量检查员： 年 月 日			
监理（建设）单位验收结论	监理工程师： (建设单位项目专业技术负责人) 年 月 日			

**表 C.2.5-2 通风与空调设备安装检验批质量验收记录
(空调系统)**

工程名称		分项工程名称		验收部位	
施工单位		专业工长		项目经理	
施工执行标准 名称及编号					
分包单位		分包项目 经理		施工班组长	
主控项目	质量验收规范的规定		施工单位检查评定记录		监理(建设)单位验收记录
	1 通风机的安装 (第 7.2.1 条)				
	2 通风机安全措施 (第 7.2.2 条)				
	3 空调机组的安装 (第 7.2.3 条)				
	4 静电空气过滤器安装 (第 7.2.7 条)				
	5 电加热器的安装 (第 7.2.8 条)				
	6 干蒸汽加湿器的安装 (第 7.2.9 条)				

续表 C.2.5-2

一般项目	1 通风机的安装 (第 7.3.1 条)			
	2 组合式空调机组的安装(第 7.3.2 条)			
	3 现场组装的空气处理室安装 (第 7.3.3 条)			
	4 单元式空调机组的 安装(第 7.3.4 条)			
	5 消声器的安装 (第 7.3.13 条)			
	6 风机盘管机组安装 (第 7.3.15 条)			
	7 粗、中效空气过滤器的安装 (第 7.3.14 条)			
	8 空气风幕机的安装 (第 7.3.19 条)			
	9 转轮式换热器安装 (第 7.3.16 条)			
	10 转轮式去湿器安装 (第 7.3.17 条)			
	11 蒸汽加湿器安装 (第 7.3.18 条)			
施工单位检查 结果评定	项目专业质量检查员： 年 月 日			
监理(建设)单 位验收结论	监理工程师： (建设单位项目专业技术负责人) 年 月 日			

**表 C.2.5-3 通风与空调设备安装检验批质量验收记录
(净化空调系统)**

工程名称		分项工程名称		验收部位	
施工单位		专业工长		项目经理	
施工执行标准 名称及编号					
分包单位		分包项目 经理		施工班组长	
主控 项目	质量验收规范的规定		施工单位检查评定记录		监理（建设）单位验收记录
	1 通风机的安装 (第 7.2.1 条)				
	2 通风机安全措施 (第 7.2.2 条)				
	3 空调机组的安装 (第 7.2.3 条)				
	4 净化空调设备的安装 (第 7.2.6 条)				
	5 高效过滤器的安装 (第 7.2.5 条)				
	6 静电空气过滤器安装 (第 7.2.7 条)				
	7 电加热器的安装 (第 7.2.8 条)				
	8 干蒸汽加湿器的安装 (第 7.2.9 条)				

续表 C.2.5-3

一般项目	1 通风机的安装 (第 7.3.1 条)		
	2 组合式净化空调机组的安装 (第 7.3.2 条)		
	3 净化室设备安装 (第 7.3.8 条)		
	4 装配式洁净室的安装 (第 7.3.9 条)		
	5 洁净室层流罩的安装 (第 7.3.10 条)		
	6 风机过滤单元安装 (第 7.3.11 条)		
	7 粗、中效空气过滤器的安装 (第 7.3.14 条)		
	8 高效过滤器安装 (第 7.3.12 条)		
	9 消声器的安装 (第 7.3.13 条)		
	10 蒸汽加湿器安装 (第 7.3.18 条)		
施工单位检查结果评定	项目专业质量检查员： 年 月 日		
监理（建设）单位验收结论	监理工程师： (建设单位项目专业技术负责人) 年 月 日		

表 C.2.6 空调制冷系统安装检验批质量验收记录

工程名称		分项工程名称		验收部位	
施工单位		专业工长		项目经理	
施工执行标准名称及编号					
分包单位		分包项目经理		施工班组长	
主控项目	质量验收规范的规定		施工单位检查评定记录		监理（建设）单位验收记录
	1 制冷设备与附属设备安装 (第 8.2.1-1、3 条)				
	2 设备混凝土基础的验收 (第 8.2.1-2 条)				
	3 表冷器的安装 (第 8.2.2 条)				
	4 燃气、燃油系统设备的安装 (第 8.2.3 条)				
	5 制冷设备的严密性试验及试运行 (第 8.2.4 条)				
	6 管道及管配件的安装(第 8.2.5 条)				
	7 燃油管道系统接地 (第 8.2.6 条)				
	8 燃气系统的安装 (第 8.2.7 条)				
	9 氨管道焊缝的无损检测 (第 8.2.8 条)				
	10 乙二醇管道系统的规定 (第 8.2.9 条)				
	11 制冷剂管路的试验 (第 8.2.10 条)				

续表 C.2.6

一般项目	1 制冷设备安装 (第 8.3.1-1、2、4、5 条)			
	2 制冷附属设备安装 (第 8.3.1-3 条)			
	3 模块式冷水机组安装 (第 8.3.2 条)			
	4 泵的安装 (第 8.3.3 条)			
	5 制冷剂管道的安装 (第 8.3.4-1、2、3、4 条)			
	6 管道的焊接 (第 8.3.4-5、6 条)			
	7 阀门安装 (第 8.3.5-2~5 条)			
	8 阀门的试压 (第 8.3.5-1 条)			
	9 制冷系统的吹扫 (第 8.3.6 条)			
施工单位检查结果评定	项目专业质量检查员： 年 月 日			
监理（建设）单位验收结论	监理工程师： (建设单位项目专业技术负责人) 年 月 日			

表 C.2.7-1

空调水系统安装检验批质量验收记录
(金属管道)

工程名称		分项工程名称		验收部位	
施工单位		专业工长		项目经理	
施工执行标准 名称及编号					
分包单位		分包项目 经理		施工班组长	
主控项目	质量验收规范的规定		施工单位检查评定记录		监理(建设)单位验收记录
	1 系统的管材与配件验收 (第 9.2.1 条)				
	2 管道柔性接管的安装 (第 9.2.2-3 条)				
	3 管道的套管 (第 9.2.2-5 条)				
	4 管道补偿器安装及固定 支架 (第 9.2.5 条)				
	5 系统的冲洗、排污 (第 9.2.2-4 条)				
	6 阀门的安装 (第 9.2.4 条)				
	7 阀门的试压 (第 9.2.4-3 条)				
	8 系统的试压 (第 9.2.3 条)				
	9 隐蔽管道的验收 (第 9.2.2-1 条)				

续表 C.2.7-1

一般项目	1 管道的焊接 (第 9.3.2 条)			
	2 管道的螺纹连接 (第 9.3.3 条)			
	3 管道的法兰连接 (第 9.3.4 条)			
	4 管道的安装 (第 9.3.5 条)			
	5 钢塑复合管道的安装 (第 9.3.6 条)			
	6 管道沟槽式连接 (第 9.3.6 条)			
	7 管道的支、吊架 (第 9.3.8 条)			
	8 阀门及其他部件的安装 (第 9.3.10 条)			
	9 系统放气阀与排水阀 (第 9.3.10-4 条)			
施工单位检查结果评定	项目专业质量检查员： 年 月 日			
监理（建设）单位验收结论	监理工程师： (建设单位项目专业技术负责人) 年 月 日			

表 C.2.7-2

空调水系统安装检验批质量验收记录
(非金属管道)

工程名称		分项工程名称		验收部位	
施工单位		专业工长		项目经理	
施工执行标准 名称及编号					
分包单位		分包项目 经理		施工班组长	
主控项目	质量验收规范的规定		施工单位检查评定记录		监理(建设)单位验收记录
	1 系统的管材与配件验收 (第 9.2.1 条)				
	2 管道柔性接管的安装 (第 9.2.2-3 条)				
	3 管道的套管 (第 9.2.2-5 条)				
	4 管道补偿器安装及固定 支架 (第 9.2.5 条)				
	5 系统的冲洗、排污 (第 9.2.2-4 条)				
	6 阀门的安装 (第 9.2.4 条)				
	7 阀门的试压 (第 9.2.4-3 条)				
	8 系统的试压 (第 9.2.3 条)				
	9 隐蔽管道的验收 (第 9.2.2-1 条)				

续表 C.2.7-2

一般项目	1PVC-U 管道的安装 (第 9.3.1 条)			
	2PP—R 管道的安装 (第 9.3.1 条)			
	3PEX 管道的安装 (第 9.3.1 条)			
	4 管道安装的位置 (第 9.3.9 条)			
	5 管道的支、吊架 (第 9.3.8 条)			
	6 阀门的安装 (第 9.3.10 条)			
	7 系统放气阀与排水阀 (第 9.3.10-4 条)			
施工单位检查 结果评定	项目专业质量检查员： 年 月 日			
监理（建设）单 位验收结论	监理工程师： (建设单位项目专业技术负责人) 年 月 日			

表 C.2.7-3 空调水系统安装检验批质量验收记录 (设备)

工程名称		分项工程名称		验收部位	
施工单位		专业工长		项目经理	
施工执行标准名称及编号					
分包单位		分包项目经理		施工班组长	
主控项目	质量验收规范的规定		施工单位检查评定记录		监理(建设)单位验收记录
	1 系统的设备与附属设备 (第 9.2.1 条)				
	2 冷却塔的安装 (第 9.2.6 条)				
	3 水泵的安装 (第 9.2.7 条)				
	4 其他附属设备的安装 (第 9.2.8 条)				
一般项目	1 风机盘管的管道连接 (第 9.3.7 条)				
	2 冷却塔的安装 (第 9.3.11 条)				
	3 水泵及附属设备的安装 (第 9.3.12 条)				
	4 水箱、集水缸、分水缸、储冷耀等设备的安装 (第 9.3.13 条)				
	5 水过滤器等设备的安装 (第 9.3.10-3 条)				
施工单位检查结果评定	项目专业质量检查员： 年 月 日				
监理(建设)单位验收结论	监理工程师： (建设单位项目专业技术负责人) 年 月 日				

**表 C.2.8-1 防腐与绝热施工检验批质量验收记录
(风管系统)**

工程名称		分项工程名称		验收部位	
施工单位		专业工长		项目经理	
施工执行标准 名称及编号					
分包单位		分包项目 经理		施工班组长	
主控 项目	质量验收规范的规定		施工单位检查评定记录		监理(建设)单位验收记录
	1 材料的验证 (第 10.2.1 条)				
	2 防腐涂料或油漆质量 (第 10.2.2 条)				
	3 电加热器与防火墙 2m 管道 (第 10.2.3 条)				
	4 低温风管的绝热 (第 10.2.4 条)				
	5 洁净室内风管 (第 10.2.5 条)				

续表 C.2.8-1

一般项目	1 防腐涂层质量 (第 10.3.1 条)		
	2 空调设备、部件油漆或绝热 (第 10.3.2、10.3.3 条)		
	3 绝热材料厚度及平整度 (第 10.3.4 条)		
	4 风管绝热粘接固定 (第 10.3.5 条)		
	5 风管绝热层保温钉固定 (第 10.3.6 条)		
	6 绝热涂料 (第 10.3.7 条)		
	7 玻璃布保护层的施工 (第 10.3.8 条)		
	8 金属保护壳的施工 (第 10.3.12 条)		
施工单位检查结果评定	项目专业质量检查员： 年 月 日		
监理（建设）单位验收结论	监理工程师： (建设单位项目专业技术负责人) 年 月 日		

表 C.2.8-2

防腐与绝热施工验批质量验收记录
(管道系统)

工程名称		分项工程名称		验收部位	
施工单位		专业工长		项目经理	
施工执行标准 名称及编号					
分包单位		分包项目 经理		施工班组长	
主控 项目	质量验收规范的规定		施工单位检查评定记录		监理(建设)单位验收记录
	1 材料的验证 (第 10.2.1 条)				
	2 防腐涂料或油漆质量 (第 10.2.2 条)				
	3 电加热器与防火墙 2m 管道 (第 10.2.3 条)				
	4 冷冻水管道的绝热 (第 10.2.4 条)				
	5 洁净室内管道 (第 10.2.5 条)				

续表 C.2.8-2

一般项目	1 防腐涂层质量 (第 10.3.1 条)		
	2 空调设备、部件油漆或绝热 (第 10.3.2、10.3.3 条)		
	3 绝热材料厚度及平整度 (第 10.3.4 条)		
	4 绝热涂料 (第 10.3.7 条)		
	5 玻璃布保护层的施工 (第 10.3.8 条)		
	6 管道阀门的绝热 (第 10.3.9 条)		
	7 管道绝热层的施工 (第 10.3.10 条)		
	8 管道防潮层的施工 (第 10.3.11 条)		
	9 金属保护层的施工 (第 10.3.12 条)		
	10 机房内制冷管道色标 (第 10.3.13 条)		
施工单位检查结果评定	项目专业质量检查员： 年 月 日		
监理（建设）单位验收结论	监理工程师： (建设单位项目专业技术负责人) 年 月 日		

表 C.2.9 工程系统调试检验批质量验收记录

工程名称		分项工程名称		验收部位	
施工单位		专业工长		项目经理	
施工执行标准 名称及编号					
分包单位		分包项目 经理		施工班组长	
主控项目	质量验收规范的规定		施工单位检查评定记录		监理（建设）单位验收记录
	1	通风机、空调机组单机 试运转及调试 (第 11.2.2-1 条)			
	2	水泵单机试运转及调试 (第 11.2.2~2 条)			
	3	冷却塔单机试运转及 调试 (第 11.2.2-3 条)			
	4	制冷机组单机试运转及 调试 (第 11.2.2-4 条)			
	5	电控防、排烟阀的动作 试验 (第 11.2.2-5 条)			
	6	系统风量的调试 (第 11.2.3-1 条)			
	7	空调水系统的调试 (第 11.2.3-2 条)			
	8	恒温、恒湿空调 (第 11.2.3-3 条)			
	9	防、排系统调试 (第 11.2.4 条)			
	10	净化空调系统的调试 (第 11.2.5 条)			

续表 C.2.9

一般项目	1 风机、空调机组 (第 11.3.1-2、3 条)		
	2 水泵的安装 (第 11.3.1-1 条)		
	3 风口风量的平衡 (第 11.3.2-2 条)		
	4 水系统的试运行 (第 11.3.3-1、3 条)		
	5 水系统检测元件的工作 (第 11.3.3-2 条)		
	6 空调房间的参数 (第 11.3.3-4、5、6 条)		
	7 洁净空调房间的参数 (第 11.3.3 条)		
	8 工程的控制和监测元件和执行结构 (第 11.3.4 条)		
施工单位检查结果评定	项目专业质量检查员： 年 月 日		
监理（建设）单位验收结论	监理工程师： (建设单位项目专业技术负责人) 年 月 日		

表 C.3.1

通风与空调工程分项工程质量验收记录
(分项工程)

工程名称		结构类型		检验批数	
施工单位		项目经理		项目技术负责人	
分包单位		分包单位负责人		分包项目经理	
序号	检验批部位、区、段	施工单位检查评定结果	监理(建设)单位验收结论		
检查结论	项目专业技术负责人： 年 月 日		验收结论	监理工程师： (建设单位项目 专业技术负责人) 年 月 日	

**表 C.4.1-1 通风与空调子分部工程质量验收记录
(送、排风系统)**

工程名称		结构类型		层数	
施工单位		技术部门负责人		质量部门负责人	
分包单位		分包单位负责人		分包技术负责人	
序号	分项工程名称	检验批数	施工单位检查评定意见		验收意见
1	风管与配件制作				
2	部件制作				
3	风管系统安装				
4	风机与空气处理设备安装				
5	消声设备制作与安装				
6	风管与设备防腐				
7	系统调试				
质量控制资料					
安全和功能检验(检测)报告					
观感质量验收					
验收单位	分包单位	项目经理:		年 月 日	
	施工单位	项目经理:		年 月 日	
	勘察单位	项目负责人:		年 月 日	
	设计单位	项目负责人:		年 月 日	
	监理(建设)单位	总监理工程师: (建设单位项目专业负责人)		年 月 日	

**表 C.4.1-2 通风与空调子分部工程质量验收记录
(防、排烟系统)**

工程名称		结构类型		层数	
施工单位		技术部门负责人		质量部门负责人	
分包单位		分包单位负责人		分包技术负责人	
序号	分项工程名称	检验批数	施工单位检查评定意见		验收意见
1	风管与配件制作				
2	部件制作				
3	风管系统安装				
4	风机与空气处理设备安装				
5	排烟风口、常闭正压风口安装				
6	风管与设备防腐				
7	系统调试				
8	消声设备制作与安装 (合用系统时检查)				
质量控制资料					
安全和功能检验(检测)报告					
观感质量验收					
验收单位	分包单位	项目经理:		年 月 日	
	施工单位	项目经理:		年 月 日	
	勘察单位	项目负责人:		年 月 日	
	设计单位	项目负责人:		年 月 日	
	监理(建设)单位	总监理工程师: (建设单位项目专业负责人)		年 月 日	

**表 C.4.1-3 通风与空调子分部工程质量验收记录
(除尘系统)**

工程名称		结构类型		层数	
施工单位		技术部门负责人		质量部门负责人	
分包单位		分包单位负责人		分包技术负责人	
序号	分项工程名称	检验批数	施工单位检查评定意见		验收意见
1	风管与配件制作				
2	部件制作				
3	风管系统安装				
4	风机安装				
5	除尘器与排污设备安装				
6	风管与设备防腐				
7	风管与设备绝热				
8	系统调试				
质量控制资料					
安全和功能检验(检测)报告					
观感质量验收					
验收单位	分包单位	项目经理:		年 月 日	
	施工单位	项目经理:		年 月 日	
	勘察单位	项目负责人:		年 月 日	
	设计单位	项目负责人:		年 月 日	
	监理(建设)单位	总监理工程师: (建设单位项目专业负责人)		年 月 日	

**表 C.4.1-4 通风与空调子分部工程质量验收记录
(空调系统)**

工程名称		结构类型		层数	
施工单位		技术部门负责人		质量部门负责人	
分包单位		分包单位负责人		分包技术负责人	
序号	分项工程名称	检验批数	施工单位检查评定意见		验收意见
1	风管与配件制作				
2	部件制作				
3	风管系统安装				
4	风机与空气处理设备安装				
5	消声设备制作与安装				
6	风管与设备防腐				
7	风管与设备绝热				
8	系统调试				
质量控制资料					
安全和功能检验(检测)报告					
观感质量验收					
验收单位	分包单位	项目经理:			年 月 日
	施工单位	项目经理:			年 月 日
	勘察单位	项目负责人:			年 月 日
	设计单位	项目负责人:			年 月 日
	监理(建设)单位	总监理工程师: (建设单位项目专业负责人)			年 月 日

**表 C.4.1-5 通风与空调子分部工程质量验收记录
(净化空调系统)**

工程名称		结构类型		层数	
施工单位		技术部门负责人		质量部门负责人	
分包单位		分包单位负责人		分包技术负责人	
序号	分项工程名称	检验批数	施工单位检查评定意见		验收意见
1	风管与配件制作				
2	部件制作				
3	风管系统安装				
4	风机与空气处理设备安装				
5	消声设备制作与安装				
6	风管与设备防腐				
7	风管与设备绝热				
8	高效过滤器安装				
9	净化设备安装				
10	系统调试				
质量控制资料					
安全和功能检验(检测)报告					
观感质量验收					
验收单位	分包单位	项目经理:			年 月 日
	施工单位	项目经理:			年 月 日
	勘察单位	项目负责人:			年 月 日
	设计单位	项目负责人:			年 月 日
	监理(建设)单位	总监理工程师: (建设单位项目专业负责人)			年 月 日

**表 C.4.1-6 通风与空调子分部工程质量验收记录
(制冷系统)**

工程名称		结构类型		层数	
施工单位		技术部门负责人		质量部门负责人	
分包单位		分包单位负责人		分包技术负责人	
序号	分项工程名称	检验批数	施工单位检查评定意见		验收意见
1	制冷机组安装				
2	制冷剂管道及配件安装				
3	制冷附属设备安装				
4	管道及设备的防腐和绝热				
5	系统调试				
质量控制资料					
安全和功能检验(检测)报告					
观感质量验收					
验收单位	分包单位	项目经理:		年 月 日	
	施工单位	项目经理:		年 月 日	
	勘察单位	项目负责人:		年 月 日	
	设计单位	项目负责人:		年 月 日	
	监理(建设)单位	总监理工程师: (建设单位项目专业负责人)		年 月 日	

**表 C.4.1-7 通风与空调子分部工程质量验收记录
(空调水系统)**

工程名称		结构类型		层数	
施工单位		技术部门负责人		质量部门负责人	
分包单位		分包单位负责人		分包技术负责人	
序号	分项工程名称	检验批数	施工单位检查评定意见		验收意见
1	冷热水管道系统安装				
2	冷却水管道系统安装				
3	冷凝水管道系统安装				
4	管道阀门和部件安装				
5	冷却塔安装				
6	水泵及附属设备安装				
7	管道与设备的防腐和绝热				
8	系统调试				
质量控制资料					
安全和功能检验(检测)报告					
观感质量验收					
验收单位	分包单位	项目经理:		年 月 日	
	施工单位	项目经理:		年 月 日	
	勘察单位	项目负责人:		年 月 日	
	设计单位	项目负责人:		年 月 日	
	监理(建设)单位	总监理工程师: (建设单位项目专业负责人)		年 月 日	

表 C.4.2 通风与空调分部工程质量验收记录

工程名称		结构类型		层数	
施工单位		技术部门负责人		质量部门负责人	
分包单位		分包单位负责人		分包技术负责人	
序号	子分部工程名称	检验批数	施工单位检查评定意见		验收意见
1	送、排风系统				
2	防、排烟系统				
3	除尘系统				
4	空调系统				
5	净化空调系统				
6	制冷系统				
7	空调水系统				
质量控制资料					
安全和功能检验（检测）报告					
观感质量验收					
验收单位	分包单位	项目经理：			年 月 日
	施工单位	项目经理：			年 月 日
	勘察单位	项目负责人：			年 月 日
	设计单位	项目负责人：			年 月 日
	监理（建设）单位	总监理工程师： （建设单位项目专业负责人）			年 月 日

本规范用词说明

1 为便于在执行本规范条文时区别对待，对要求严格程度不同的用词说明如下：

1)表示很严格，非这样做不可的用词：

正面词采用“必须”，反面词采用“严禁”。

2)表示严格，在正常情况下均应这样做的用词：

正面词采用“应”，反面词采用“不应”或“不得”。

3)表示允许稍有选择，在条件许可时首先应这样做的用词：

正面词采用“宜”，反面词采用“不宜”。

表示有选择，在一定条件下可以这样做的用词采用“可”。

2 本规范中指明应按其他有关标准、规范执行的写法为“应符合……要求或规定”或“应按……执行”。